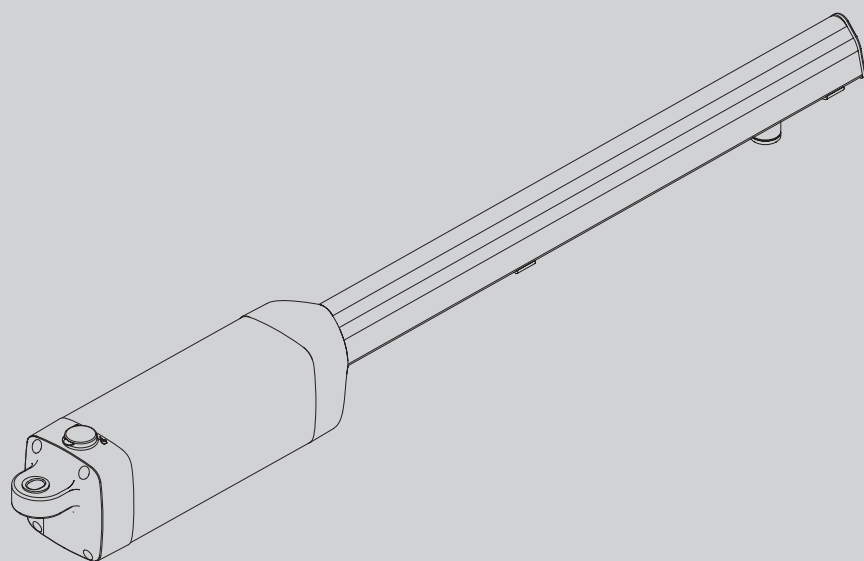


8



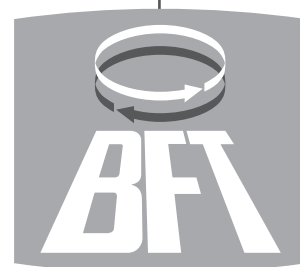
P935074 00003_01 08/07/09

ПРИВОД ДЛЯ АВТОМАТИЗАЦИИ РАСПАШНЫХ ВОРОТ С ЭЛЕКТРОМЕХАНИЧЕСКОЙ ТЯГОЙ



РУКОВОДСТВО ПО УСТАНОВКЕ И ЭКСПЛУАТАЦИИ

PHOBOS NL



AZIENDA CON SISTEMA DI GESTIONE
INTEGRATO CERTIFICATO DA DNV
= **UNI EN ISO 9001:2000** =
UNI EN ISO 14001:2004

ВНИМАНИЕ! Важные инструкции по технике безопасности. Внимательно прочтите данные предупреждения, а также руководство по эксплуатации, поставляемое с изделием - неправильная установка может привести к травмированию людей, животных, или повреждению объектов. В данных документах содержатся важные указания по технике безопасности, установке, эксплуатации и техническому обслуживанию. Храните инструкции в папке с технической документацией для дальнейшего использования.

1) ОБЩАЯ ТЕХНИКА БЕЗОПАСНОСТИ

ВНИМАНИЕ! Неправильные установка или использование изделия могут стать причиной опасности для здоровья людей и животных, а также причинить материальный ущерб.

- Элементы данного оборудования соответствуют следующим стандартам ЕС: 2004/108/CE, 2006/95/CE, 98/37/CEE, 99/05/CEE (с дополнениями). С целью гарантии безопасности высокого уровня при поставке в страны, не входящие в ЕС, кроме национальных действующих норм соблюдаются также и вышеперечисленные нормы.

- Компания не несет ответственности за ущерб, вызванный неправильным, отличным от указаний настоящего документа использованием товара, за несоблюдение технологии при сборке конструкции (дверей, ворот и т.д.), а также за деформации, которые могут быть обнаружены в процессе эксплуатации.

- Следует убедиться в соблюдении температурного режима, указанного в настоящем документе, в месте установки автоматики.

- Перед тем как осуществить установку, уберите лишние тросы или цепи и отключите все ненужное для установки оборудование. Помимо этого, проверьте, чтобы дверь/ворота были в хорошем механическом состоянии, правильно сбалансированы и чтобы надлежащим образом открывались и закрывались.

- Запрещается установка продукта во взрывоопасной среде.

- Перед началом выполнения каких-либо работ следует отключить ворота от сети электропитания. Следует также отключить буферные батареи (при их наличии).

- В сети питания автоматического устройства должен быть предусмотрен выключатель или термомангнитный переключатель с зазором открытых контактов не менее 3,5 мм.

- Следует убедиться, что в сеть установлен дифференциальный выключатель с порогом чувствительности 0,03 А.

- Следует убедиться в правильности подключения системы заземления: подключите все металлические части (двери, ворота и все компоненты установки) к заземлению.

- При установке конструкции следует использовать устройства безопасности и управляющие устройства, соответствующие стандарту EN 12978.

- Следует использовать все устройства безопасности (фотоэлементы, чувствительные «кромки безопасности» и т.д.), необходимые для защиты от защемления, захвата, порезов и прочих повреждений вследствие перемещения механизмов.

- Двигатель не должен быть установлен на смонтированной створке ворот (так как он не будет включаться при открытых воротах).

- При установке автоматики на высоте менее 2,5 м или при наличии к ней свободного доступа, необходимо обеспечить соответствующую такому классу электрических и механических компонентов защиту.

- Пульт управления следует установить в отдалении от подвижных частей конструкции таким образом, чтобы обеспечить возможность визуального наблюдения за воротами. В случае, если пульт управления не блокируется ключом, его следует установить на высоте не менее 1,5 м от пола и ограничить к нему доступ.

- Следует использовать не менее одного светового сигнального устройства (сигнальной лампы), расположенного в поле зрения. Следует установить на конструкции табличку с предупреждением.

- При отсутствии иных указаний, следует установить постоянную табличку с инструкциями по использованию ворот и прикрепить ее вблизи соответствующего рабочего механизма.

- необходимо убедиться, что во время работы механизма подвижная часть ворот не повреждает неподвижные части конструкции.

- После завершения монтажных работ следует убедиться в правильности установки двигателя и в корректном функционировании систем защиты и блокировки.

- При выполнении работ по техническому обслуживанию или ремонту допускается использование только компонентов производителя. Компания не несет ответственности за безопасность и надлежащее функционирование автоматики при использовании в конструкции компонентов сторонних производителей.

- Запрещается изменять компоненты автоматического устройства без официального разрешения фирмы-производителя.

- Утилизация упаковочных материалов (пластика, картона, полистирола и т.д.) должна проводиться согласно действующим нормам. Не оставляйте чехлы из нейлона или полистирола в пределах досягаемости детей.

- Все, что не разрешено в настоящем руководстве, запрещено.

- Обучите лиц, использующих установку, управлению, а также действиям для экстренной разблокировки и открывания автоматики в ручном режиме.

Внимание! Для подключения к сети следует использовать соответствующий вышеперечисленным нормам многожильный кабель с минимальным сечением 4 x 1,5 мм² (например, допускается ис-

пользование кабеля типа H05 VV-F с сечением 4 x 1,5 мм²). Для подключения вспомогательного оборудования следует использовать провода с минимальным сечением 0,75 мм².

Необходимо установить термомангнитный переключатель с разводом открытых контактов не менее 3 мм для защиты от перенапряжения и отключения автоматики от сети.

Следует использовать кнопки, выдерживающие ток свыше 10А-250 В. Провода должны быть связаны и закреплены у клемм на держателе, например, с помощью хомутов.

Кроме этого необходимы дополнительные хомуты для кабелей концевых выключателей, кабелей первичной и вторичной обмотки трансформатора и для кабелей, подсоединенных к печатной плате. Кабель питания во время монтажа следует зачистить для соединения его с клеммой заземления, обрезав провода до минимальной длины. В случае слабого крепления кабеля провод заземления следует натягивать в последнюю очередь.

⚠ ВНИМАНИЕ: Провода с питанием от контура сверхнизкого напряжения должны быть отделены от проводов с низким напряжением.

Входить в аппаратную с электрическим оборудованием и концевыми выключателями разрешается только специалистам-электрикам.

Следует придерживаться действующих норм безопасности по защите людей, животных и объектов от несчастных случаев, в особенности, исключить риск защемления воротами.

⚠ ВНИМАНИЕ: Все опасные зоны должны быть оборудованы устройствами безопасности, предусмотренными действующим законодательством. Ошибочное задание значения пороговой чувствительности может привести к травмам персонала, животных либо повреждению оборудования.

ПРОВЕРКА АВТОМАТИКИ

Перед окончательным вводом автоматики в эксплуатацию необходимо внимательно выполнить следующие действия:

- Проверить прочность крепления всех компонентов.
- Проверить правильность функционирования устройств безопасности (фотоэлементов, чувствительных «кромки безопасности» и т.д.).
- Убедиться в том, что настройки устройств защиты от защемления соответствуют действующим нормам.
- Проверить блок аварийного открытия ворот.
- Проверить работу средств управления при выполнении операций открытия и закрытия.
- Проверить работу стандартных и специальных электронных логических

ТЕХНИЧЕСКОЕ ОБСЛУЖИВАНИЕ

ВНИМАНИЕ! При проведении технического обслуживания системы, отключите электропитание.

Места, требующие контроля и обслуживания:

- Оптические приборы и фотоэлементы, если используются. При необходимости требуют чистки.
- Каждые два года необходимо демонтировать редуктивный двигатель и заменять смазывающее вещество.
- При возникновении нарушения работы системы, которое не исчезает, отключите питание от сети и пригласите для проверки квалифицированного техника (монтажника). На время, когда автоматика не работает, если это необходимо, включите экстренную разблокировку (рис. 16), чтобы получить возможность свободно открывать и закрывать ворота в ручном режиме.

УТИЛИЗАЦИЯ

При утилизации материалы уничтожаются с соблюдением действующих норм. Утилизация системы не представляет особой опасности, не требует аккуратного обращения с самим устройством. В целях последующего повторного использования материалов желательно разделить их по происхождению (электрическая часть, медь, алюминий, пластик и пр.).

ДЕМОНТАЖ

Если система демонтируется в целях последующей сборки в другом месте, необходимо:

- Отключить питание и отсоединить все электрооборудование.
- Разобрать все составные части устройства.
- В случае, если какие-то компоненты не могут быть перемещены или оказались повреждены, обеспечьте их замену.

Надежная эксплуатация механизма гарантируется только при условии соблюдения требований, приводимых в данном руководстве. Компания не несет ответственность за ущерб, причиненный в результате несоблюдения правил установки и указаний, перечисленных в данном руководстве. Описания и изображения в данном руководстве, не носят обязательный характер. Не изменяя существенных характеристик изделия, компания оставляет за собой право по своему усмотрению внести изменения, которые будут найдены целесообразными для повышения технического, конструктивного и коммерческого качества изделия, без обязательного обновления настоящего издания.

ПРИВОД ДЛЯ РАСПАШНЫХ ВОРОТ RHOVOS N L.

Электро-механические неревверсивные приводы для бытового использования блокируют створки распашных ворот как при закрывании, так и при открывании, что делает лишним электрический замок.

1) ТЕХНИЧЕСКИЕ ХАРАКТЕРИСТИКИ:

Питание	~230В ±10%, 50Гц
Обороты двигателя, об./мин.	2800
Потребляемая мощность, Вт.	210
Конденсатор, мФ.	6,3
Потребляемый ток, А.	0,8
Класс изоляции	F
Термозащита, °С.	термостат до 110°С
Реакция на препятствие	электронное слежение через блок управления
Усилие страгивания, Н.	2000 (200 кг)
Полезный ход, мм.	470
Скорость, мм/сек.	13
Реакция на замыкание	электронное отключение
Ручное управление	Разблокировочный ключ CLS
Кол-во маневров в час	60
Макс длина створки, без эл. замка, м.	3
Макс длина створки с эл. замком, м.	5
Макс вес створки, кг.	1000
Температурный режим, °С.	от -20°С до +60°С
Степень влагозащитенности	IP54
Размеры	см. рис. 1
Вес привода, кг.	7,7
Смазка	постоянная

2) УСТАНОВКА ПРИВОДА.

2.1) Предварительные проверки. Проверьте:

- чтобы створки ворот были достаточно прочными. В любом случае место крепления привода должно быть силовой частью створки.
- Чтобы створки по всей длине пути совершали движение в ручном режиме без трений и перекосов.
- Что установлены стопоры, как на открывание, так и на закрывание.
- Если ворота не новые, проверьте состояние сварочных узлов.
- Почините или замените неисправные части

Рис. 2 - схема, следуя которой надо производить установку, и таблицу размеров для крепления на створке:

- P** задний кронштейн крепления к столбу
- F** раздвоить до крепления к створке
- a-b** размеры для определения точки крепления кронштейна «P»
- C** размер оси крепления (C-993 мм)
- D** длина створки
- X** расстояние от оси створки до края столба
- Z** размер, всегда больше 45 мм (b-X)
- Kg** максимальный вес створки
- α** угол открывания створки

2.2) Как пользоваться таблицей установочных размеров (рис.2):

Найдите в таблице размеры "а" и "b" для нужного вам угла открывания ворот. В таблице указаны оптимальные размеры "а" и "b" для открывания на 90 градусов с постоянной скоростью. Если использовать размеры "а" и "b", сильно отличающиеся друг от друга, скорость движения створки не будет постоянной и сила страгивания (или толкания) будет изменяться во время движения створки. Для поддержания ровного движения створки при открывании и обеспечения хорошей работы привода необходимо, чтобы размеры "а" и "b" ненамного отличались друг от друга. При их максимальных значениях привод дает максимальную мощность.

2.3) Инструкции для частных случаев установки.

На рис.3 изображена установка в нишу при недостатке места между створкой и ограждением. Если положение створки не позволяет достичь размера «в» из таблицы, можно переместить место крепления створки (рис.4), или сделать нишу в столбе(рис.5).

2.4) Установка крепежных элементов на столб и створку ворот.

Приварите кронштейн «P» (рис.6) к столбу. Таким же образом прива-

рите к створке крепеж «F», обратите внимание при этом на параллельность привода и створки. Рис.7.

В случае, если створка движется не по прямой (открывание внутрь с поворотом в сторону), привод может крепиться с отклонениями по отношению к горизонтальной оси максимально как указано на рисунке 7.

- Если столб выложен из кирпича, кронштейн "PF" должен быть утоплен внутрь и закреплен с помощью крючков "Z", приваренных к пластине (рис.8).
- Если столб из камня и створка маленькая, пластину "PF" можно закрепить с помощью 4-х металлических дюбелей "Т" (рис.9); если створка большая, то рекомендуем использовать пластину "PF" в форме угла (рис.10).

2.5) Крепление кронштейнов к створке

Крепежная лапка F должна быть закреплена на расстоянии 825 мм от детали P рис.6.

ВАЖНО: монтаж лапки должен быть сделан с направлением шпильки вверх (рис.4 поз.А).

2.6) Монтаж привода

Установите привод на крепежные лапки и закрепите как на рис. 6 и 7.

3) УПОРЫ ДЛЯ СТВОРОК

Для нормальной работы приводов необходимо использовать упоры «FA» как при закрывании так и при открывании ворот, как указано на рис. 11.

ВНИМАНИЕ: Желательно упоры располагать у земли. Упор на открывание должен располагаться таким образом, чтобы остался зазор хода приблизительно 5-10 мм.

4) РАСПОЛОЖЕНИЕ БЛОКОВ ЭЛЕКТРОНИКИ (РИС.13)

Соответствует существующим нормам безопасности CEI64-8, IEC364 и другим.

Разделять соединения питания линии от сервисных контактов (фотоэлементы, мигающая лампа и т.д.)

ВНИМАНИЕ: для подключения к линии используйте мультиполярный кабель минимальным сечением 3 x 1,5 мм² или другой, предусмотренный существующими нормами.

- I** Рубильник 2-полярный
- Qr** Блок управления со встроенным приемником. На рис. 13
- схема** платы модели ARIES
- S** Ключ-замыкатель
- AL** Проблесковая лампа с антенной
- M** Привод
- E** Электрозамок (для реверсивных моделей)
- Fte** Фотоэлемент передатчик наружный
- Fre** Фотоэлемент приемник наружный
- Fti** Фотоэлемент передатчик внутренний со стойкой
- Fri** Фотоэлемент приемник внутренний со стойкой
- T** Пульт д/у 1-2-4- каналный
- RG58** Кабель антенны

Сечения и количество электрических кабелей указаны на рис.12. При длине, превышающей 100 м, увеличьте сечение кабеля. Все металлические части корпусов оборудования должны быть заземлены.

Если направление открывание и закрывание перепутаны, поменяйте местами подсоединения к клеммам 1 и 2 (черный/коричневый) на блоке управления.

Первое управление после отключения питания должно быть на открывание.

5) РЕГУЛИРОВКА СИЛЫ СТРАГИВАНИЯ.

ВНИМАНИЕ: проверьте, чтобы уровень силы страгивания соответствовал нормам безопасности.

Сила страгивания регулируется в блоке управления регулировкой мощности двигателя. Оптимальной считается такая, при которой приводы совершают полный цикл открывания-закрывания с минимально необходимой для этого силой. Обращайтесь к инструкции блока управления.

6) РЕГУЛИРОВКА КОНЦЕВИКОВ

Регулировка концевиков проводится в соответствии с указаниями инструкции используемого блока управления.

7) ОТКРЫВАНИЕ ВРУЧНУЮ

Каждый привод снабжен разблокиратором с ключом. Подняв крышечку (рис.14), вставьте разблокировочный ключ и поверните на 90°. Вручную откройте створку ворот. Для управления двигателем поверните ключ в обратную сторону и закройте крышечку.

8) ЭЛЕКТРОЗАМОК

ВНИМАНИЕ: при створке больше 3 м обязательно устанавливать электрозамок.

На рис.15 изображено подключение электрозамка EBP 230В к блоку управления ALTAIR/ALTAIR-MA

9) ПРОВЕРКА АВТОМАТИКИ

Перед тем как запустить автоматику, проверьте:

- Все составляющие надежно закреплены
- Проверьте работу дополнительных устройств безопасности (фотоэлементы и др.)
- Проверьте сработку сигнала управления срочной остановки
- Проверьте открывание и закрывание ворот от имеющихся устройств управления (пульт д/у, ключ-замыкатель и т.д.)
- Проверьте стандартную (или персональную) логику вашего блока управления.

10) ИСПОЛЬЗОВАНИЕ АВТОМАТИКИ

При наличии дистанционного управления необходимо регулярно проверять работу устройств безопасности. В случае неполадок обращайтесь к квалифицированным специалистам. Детей рекомендуется держать подальше от автоматизированных створок во время использования радио сигналов.

11) УПРАВЛЕНИЕ

В зависимости от выбранного вами блока управления читайте соответствующие инструкции.

12) ОБСЛУЖИВАНИЕ

Вне зависимости оттого, что вы хотите сделать, отключите сначала питание!

- Периодически проверяйте штоки приводов и их смазку.
- Время от времени протирайте оптические части фотоэлементов.
- С помощью квалифицированных специалистов (установщиков) 1 раз в год проверяйте регулировки оборудования
- При любой неисправности отключите питание от системы и обратитесь к квалифицированному персоналу (установщикам). До их приезда открывайте створки ворот вручную.

13) ШУМ

производимый редуктором в процессе его нормальной эксплуатации, не превышает 70 дБ(А).

14) УТИЛИЗАЦИЯ ОТХОДОВ

Утилизация материалов должна происходить с соблюдением существующих норм. Отработавшее оборудование не представляет никакой опасности для окружающей среды. В случае переработки материалов, следует их использовать по частям (электр. платы-медь-алюминий-пластик- и т.д.)

15) ДЕМОНТАЖ

Если возникла необходимость демонтировать и снова смонтировать оборудование, необходимо:

- Отключить питание и отсоединить все электрические установки.
- Снять редуктор
- Демонтировать блок управления и все остальные устройства
- Если что-то не снимается, заменить на новое.

16) НЕИСПРАВНОСТИ И ИХ УСТРАНЕНИЕ

При любой неисправности отключите питание от системы и обратитесь к квалифицированному персоналу (установщикам). До устранения неисправности управляйте воротами вручную и закрывайте на всякий замок с помощью кусочка цепи.

17.1) Некорректная работа моторредуктора.

Проверьте специальным инструментом (тестером) наличие напряжения на моторредукторе после команды на открывание и закрывание.

Если мотор вибрирует, но не вращается, проверьте:

- А) Убедитесь, что конденсатор подсоединен к клеммам хода двигателя.
- Б) Проверьте правильность подсоединения общего кабеля двигателя (голубого).

В) Выключите и снова включите питание системы. Первая команда должна быть на открывание. Если ворота закрываются, поменяйте местами соответствующие клеммы хода двигателя.

СТОПОРЫ: если запрограммированного в блоке управления времени недостаточно, может так оказаться, что створки не успевают достигнуть конечного положения.

Слегка увеличьте время работы в блоке управления.

17.2) Неправильная работа электрических аксессуаров.

Любые устройства безопасности в случае поломки могут спровоцировать неправильную работу привода или блокировку автоматики.

Тогда необходимо отсоединять один аксессуар за другим, пока не будет обнаружена причина неисправности. Потом, после его починки или замены, подсоедините снова все отключенные аксессуары и см. соответствующие инструкции.

ПРЕДУПРЕЖДЕНИЕ: хорошую работу приводов можно обеспечить только при соблюдении требований данной инструкции. Фирма-изготовитель и Продавец не несут ответственности за поломки, спровоцированные ненормированной установкой и несоблюдением указаний данной инструкции. Производитель оставляет за собой право вносить изменения, улучшающие технические, конструктивные и коммерческие свойства, в данную конструкцию без предварительного уведомления.

Fig. 1

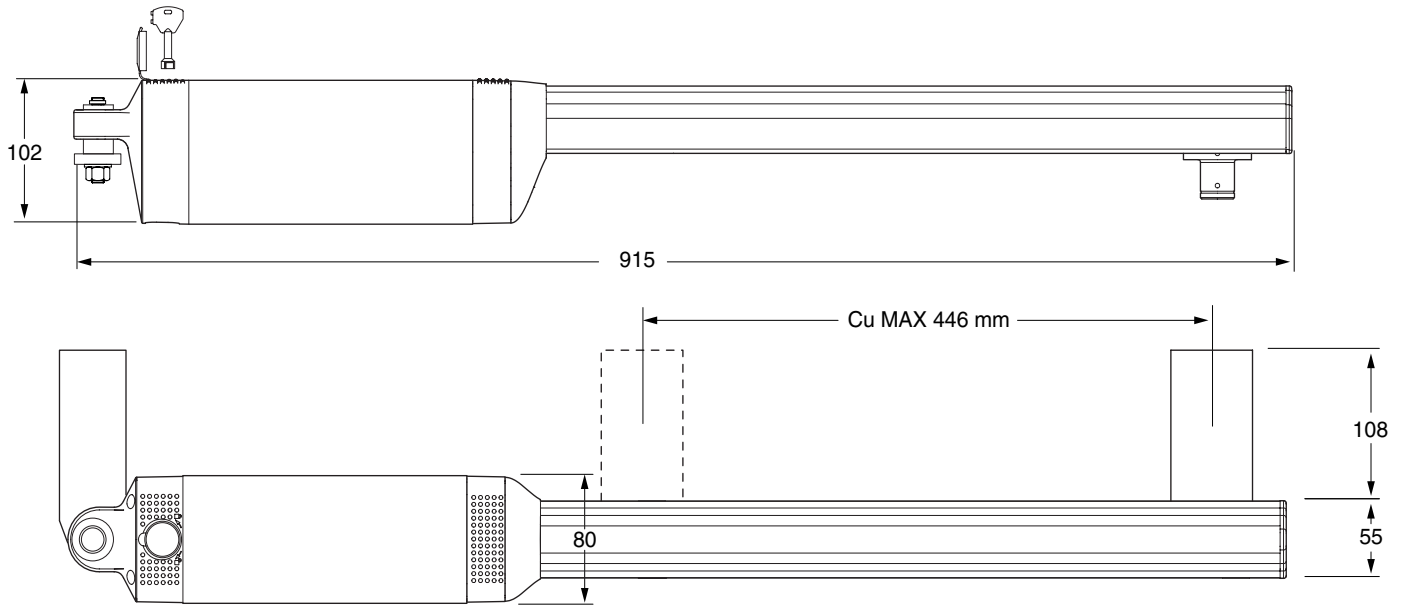
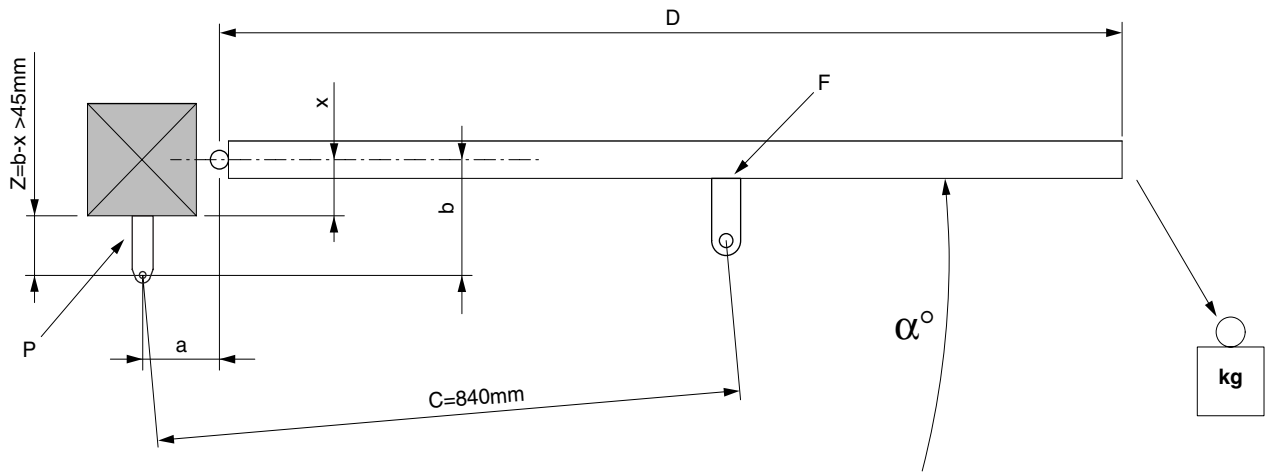
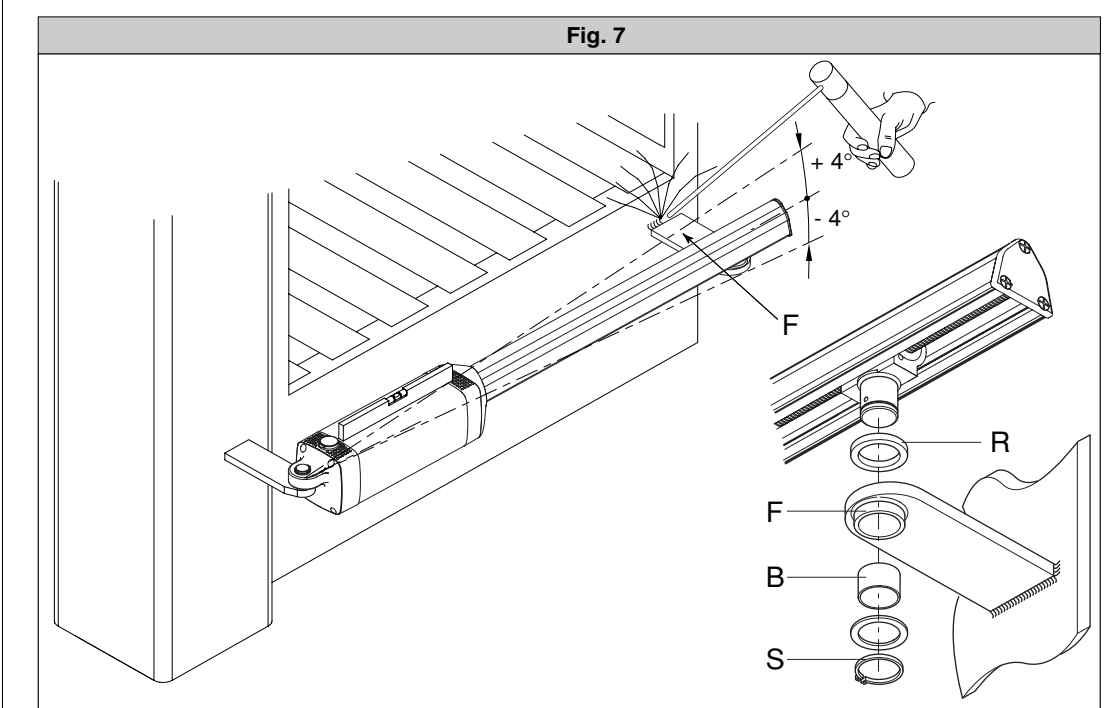
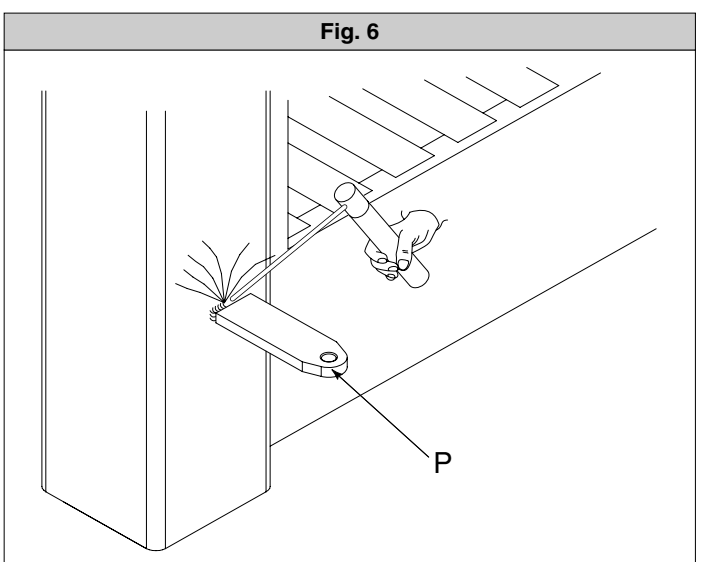
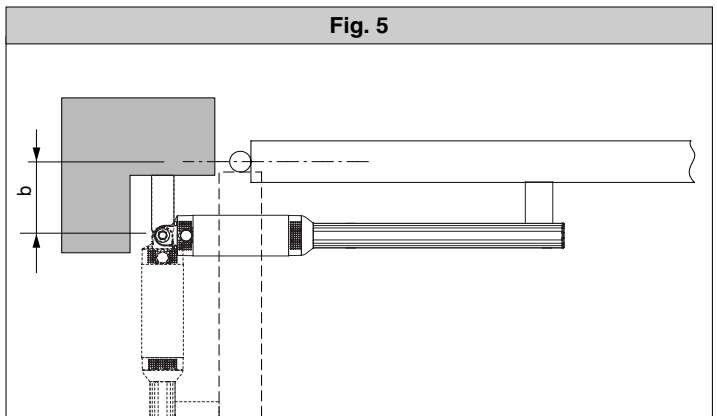
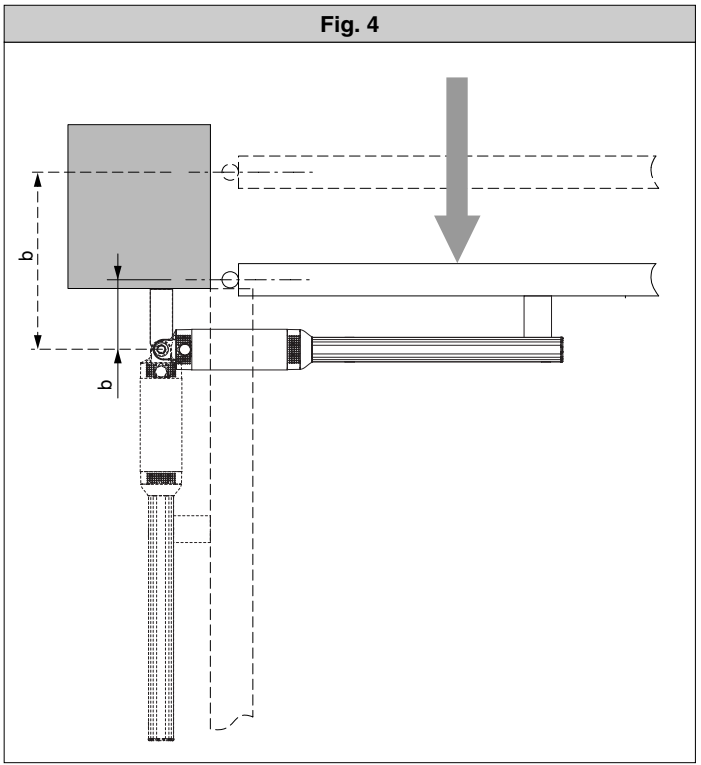
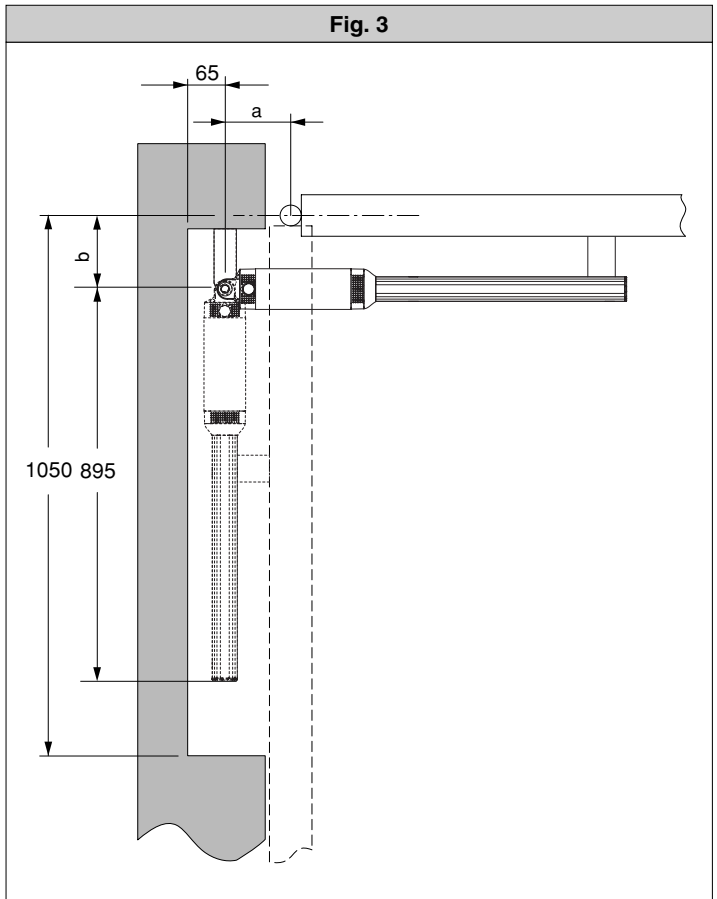


Fig. 2



B (mm) \ A	100	110	120	130	140	150	160	170	180	190	200	210	220	230
130	103	107	110	114	116	119	122	123	126	128	125	125	122	115
140	103	106	109	115	114	118	120	122	124	126	124	124	118	112
150	102	105	108	110	113	116	119	120	123	125	125	123	114	100
160	101	104	107	109	112	115	117	119	121	123	125	117	111	105
170	100	103	106	108	111	114	116	118	120	122	121	112	106	102
180	99	99	105	107	110	113	115	117	119	118	114	107	103	99
190	99	101	104	107	109	112	114	116	115	115	109	104	100	96
200	98	101	103	106	108	111	113	114	113	112	105	100	97	94
210	98	100	103	105	107	110	112	112	111	106	101	97	94	
220	97	100	102	104	106	107	110	109	109	101	97	93		
230	97	99	102	104	106	106	107	107	102	97	93			
240	96	99	101	103	105	105	106	104	97	93	90			
250	96	98	100	103	105	105	105	98	93	90				
260	96	97	100	102	104	104	98	93						α°



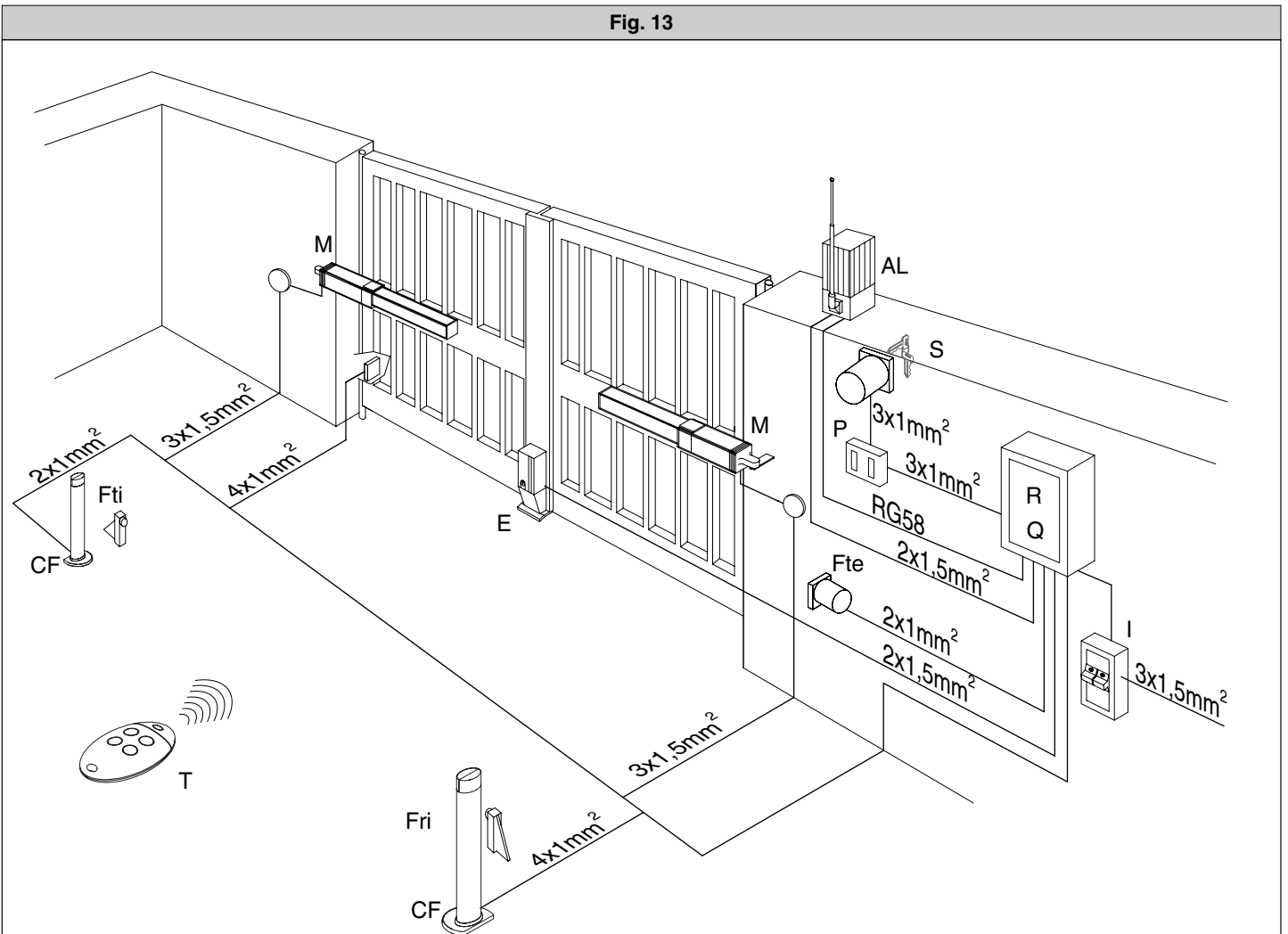
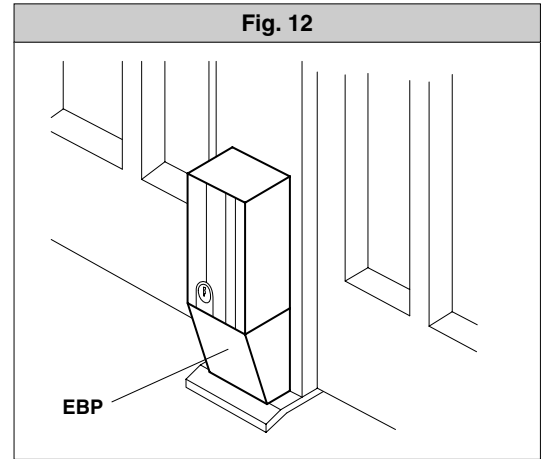
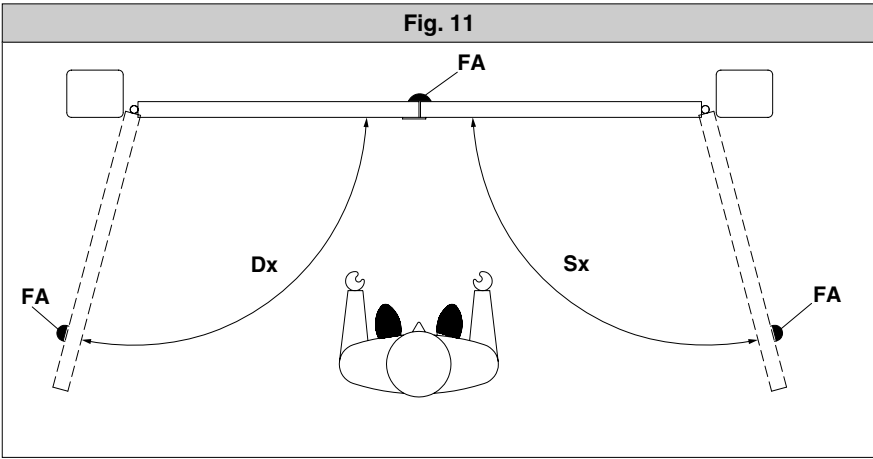
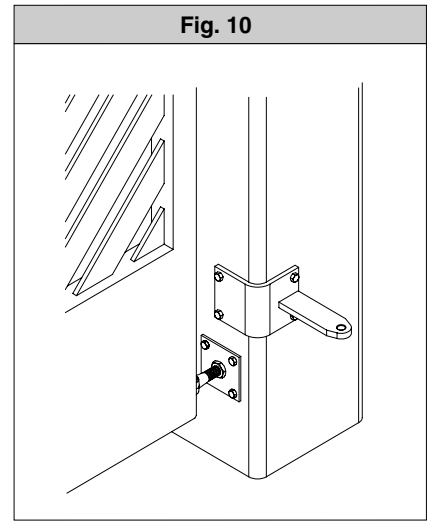
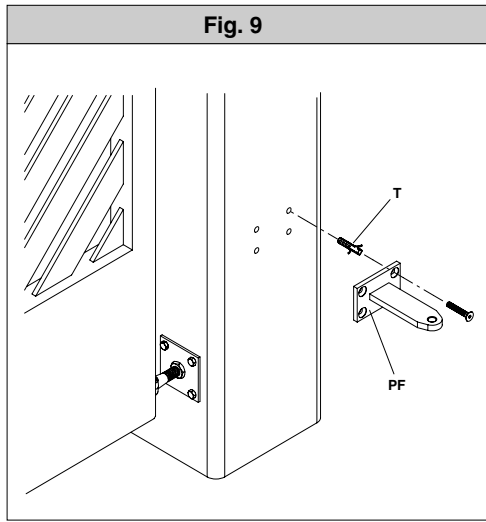
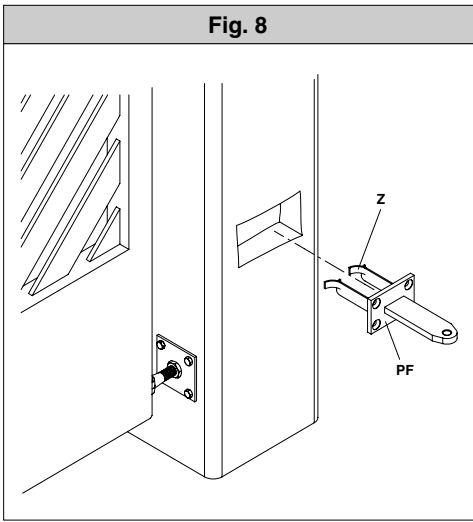


Fig. 14

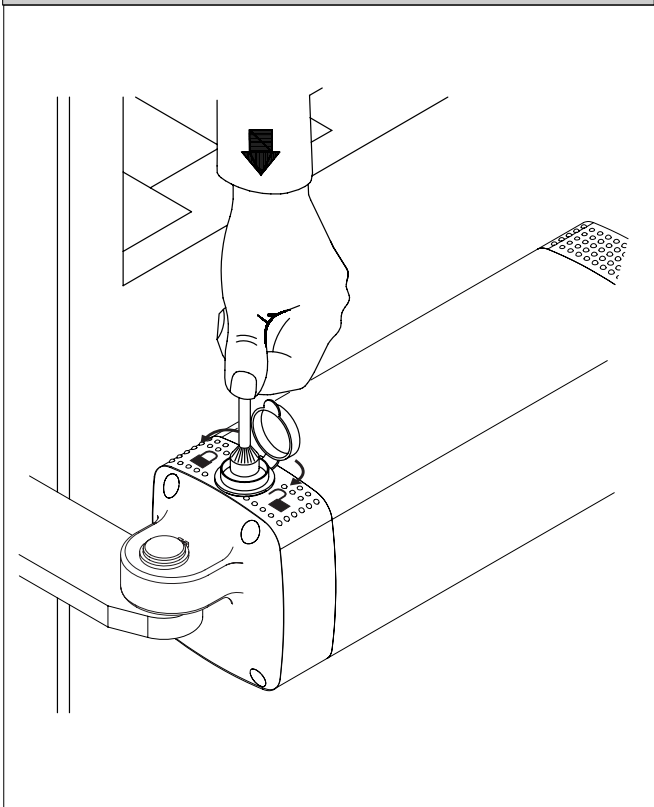
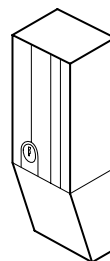
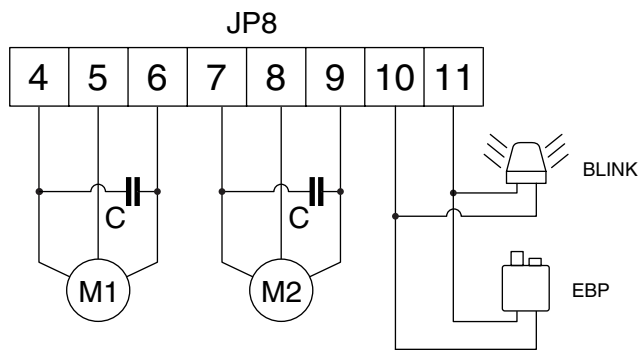


Fig. 15

ALTAIR



EBP 230 Va.c.

Fig. 16

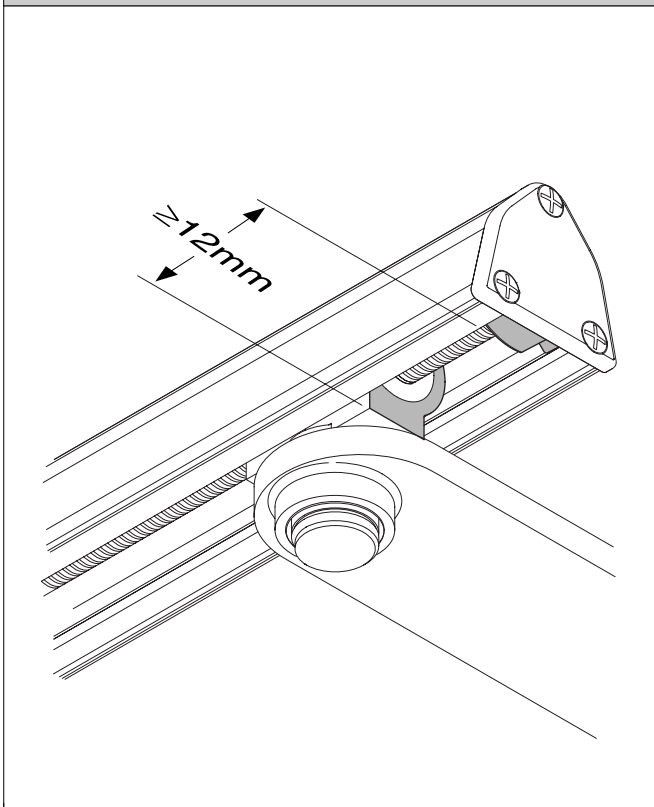


Fig. 17

