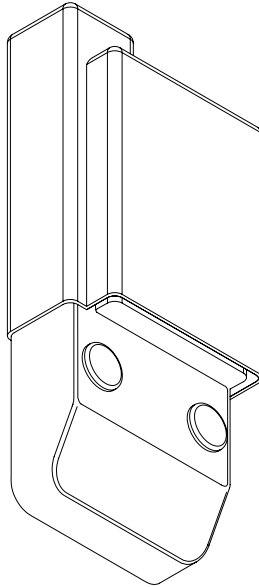


ВНЕШНИЙ ПРИЕМНИК РОЛЛИНГ-КОДА



**CLONIX E**

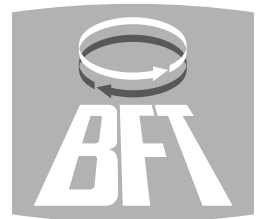


*РУКОВОДСТВО ПО УСТАНОВКЕ*



**AZIENDA CON SISTEMA  
DI GESTIONE INTEGRATO  
CERTIFICATO DA DNV  
= UNI EN ISO 9001:2000 =  
UNI EN ISO 14001:1996**

Via Lago di Vico, 44  
36015 Schio (VI)  
Tel.naz. 0445 696511  
Tel.int. +39 0445 696533  
Fax 0445 696522  
Internet: [www.bft.it](http://www.bft.it)  
E-mail: [sales@bft.it](mailto:sales@bft.it)



## 1) ОСНОВНЫЕ ХАРАКТЕРИСТИКИ

Приемник Clonix E смонтирован в корпусе для внешней установки.

### 1.1) Приемник.

Частота приема: 433.92 МГц  
 =12В ÷ 28В  
 Напряжение питания: ~16В ÷ 28В  
 Антенна: внутренняя  
 Контакты реле: 1А, ~33В; 1А, =24В  
 Класс защиты: IP44  
 Рабочая температура: -20/+55°C

Количество запоминаемых передатчиков, максимальное:

Версии приемника	Количество передатчиков
CLONIX E	128
CLONIX E 512	512
CLONIX E 2048	2048

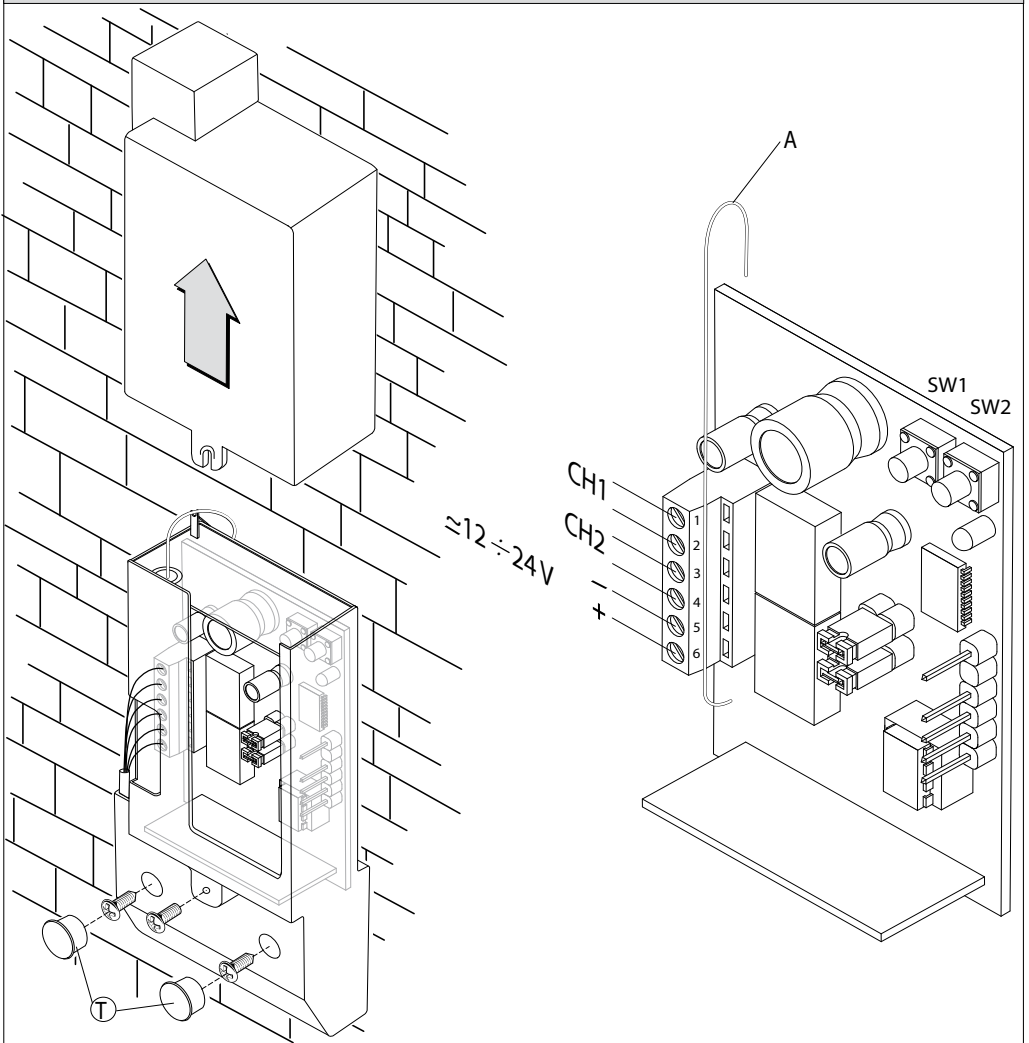
## 2) УСТАНОВКА.

- 1) Подключите приемник согласно изображению на рис. 1.
- 2) Проложите кабель внутри корпуса и оденьте крышку.  
Закрепите приемник и установите защитные заглушки "Т".

Примечание. Приемники CLONIX E имеют встроенную антенну (Рис.1 "А").

Для дальнейшей информации обратитесь к руководству по эксплуатации Clonix.

Рис. 1



**BFT S.P.A.**

Via Lago di Vico 44  
36015 Schio (VI) / **Italy**  
Tel. 0039 445.696511 - Fax 0039 445.696522  
www.bft.it - e-mail: sales@bft.it



**BFT TORANTRIEBSSYSTEME GmbH**

Faber-Castell Str. 29  
90522 Oberasbach / **Germany**  
Tel. 0049 911 7660090 - Fax 0049 911 7660099  
e-mail: service@bft.torantriebe.de

**BFT AUTOMATION UK LTD**

Unit 8E, Newby Road  
Industrial Estate Hazel Grove  
Stockport SK7 5DA / **England**  
Tel. 0044 161 4560456 - Fax 0044 161 4569090  
e-mail: info@bft.co.uk

**AUTOMATISMES BFT FRANCE**

13 Bd. E. Michelet  
69008 Lyon / **France**  
Tel. 0033 4 78 76 09 88 - Fax 0033 4 78 76 92 23  
e-mail: infofrance@bft.it

**BFT BENELUX SA**

Rue du commerce 12  
1400 Nivelles / **Belgium**  
Tel. 0032 67/ 55 02 00 - Fax 0032 67/ 55 02 01  
mail: info@bftbenelux.be

**BFT ADRIA d.o.o.**

Obrovac 39  
51218 Dražice (RIJEKA) / **Croatia**  
Tel. 00385 51 502 640 - Fax 00385 51 502 644  
www.bft.hr - e-mail: info@bft.hr

**BFT Polska Sp. z o.o.**

ul. Szawlowa 47  
03-167 Warszawa / **Polska**  
Tel. 0048 022 814 12 22 - Fax 0048 022 814 39 18  
www.bft.com.pl - e-mail: biuro@bft.com.pl

**BFT GROUP**

**ITALIBERICA DE AUTOMATISMOS S.L.**  
**España**  
www.bftautomatismos.com

P. I. Palau Nord, Sector F  
C/Cami Can Basa nº 6-8  
08400 GRANOLLERS **Barcelona**  
Telf. +34 93 8614828 - Fax +34 93 8700394  
e-mail: bftbcn@bftautomatismos.com

P. I. Comendador,  
C/ Informàtica, Nave 22  
19200 AZUQUECA DE HENARES **Guadalajara**  
Telf. +34 949 26 32 00 - Fax +34 949 26 24 51  
e-mail: bft@bftautomatismos.com