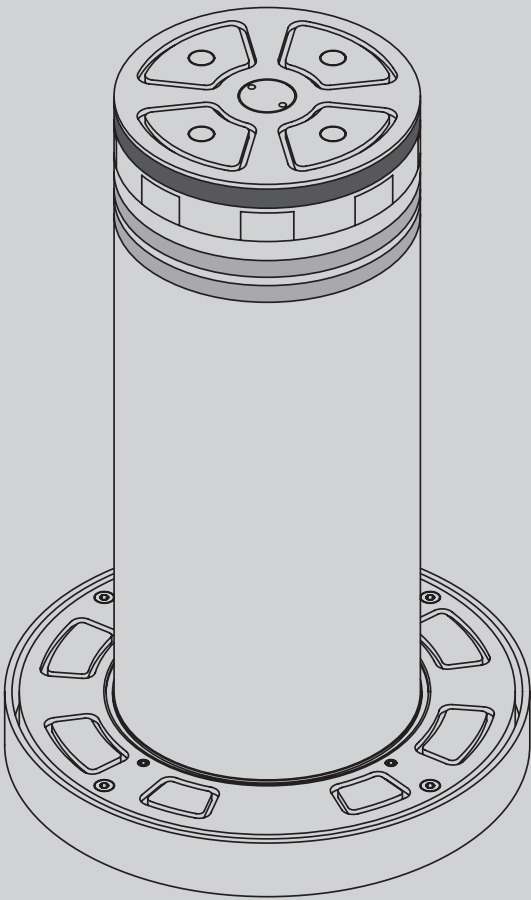




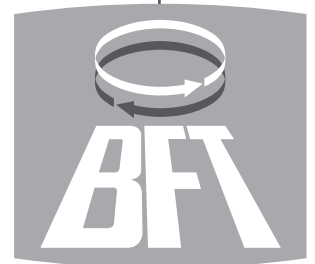
D811319\_01 10/06/09

## ВЫДВИЖНОЙ Выдвижной барьер ДЛЯ АВТОМАТИЗАЦИИ КОНТРОЛЯ ПРОЕЗДОВ



РУКОВОДСТВО ПО УСТАНОВКЕ И ЭКСПЛУАТАЦИИ

STOPPY



AZIENDA CON SISTEMA DI GESTIONE  
INTEGRATO CERTIFICATO DA DNV  
= UNI EN ISO 9001:2000 =  
UNI EN ISO 14001:2004

**ВНИМАНИЕ!** Важные инструкции по технике безопасности. Внимательно прочтите данные предупреждения, а также руководство по эксплуатации, поставляемое с изделием - неправильная установка может привести к травмированию людей, животных, или повреждению объектов. В данных документах содержатся важные указания по технике безопасности, установке, эксплуатации и техническому обслуживанию. Храните инструкции в папке с технической документацией для дальнейшего использования.

## 1) ОБЩАЯ ТЕХНИКА БЕЗОПАСНОСТИ

**ВНИМАНИЕ!** Неправильные установка или использование изделия могут стать причиной опасности для здоровья людей и животных, а также причинить материальный ущерб.

- Элементы данного оборудования соответствуют следующим стандартам ЕС: 2004/108/CE, 2006/95/CE, 98/37/CEE, 99/05/CEE (с дополнениями).

С целью гарантии безопасности высокого уровня при поставке в страны, не входящие в ЕС, кроме национальных действующих норм соблюдаются также и вышеперечисленные нормы.

- Компания не несет ответственности за ущерб, вызванный неправильным, отличным от указаний настоящего документа использованием товара, за несоблюдение технологии при сборке конструкции (дверей, ворот и т.д.), а также за деформации, которые могут быть обнаружены в процессе эксплуатации.

- Следует убедиться в соблюдении температурного режима, указанного в настоящем документе, в месте установки автоматики.

- Перед тем как осуществить установку, уберите лишние тросы или цепи и отключите все ненужное для установки оборудование. Помимо этого, проверьте, чтобы дверь/ворота были в хорошем механическом состоянии, правильно сбалансированы и чтобы надлежащим образом открывались и закрывались.

- Запрещается установка продукта во взрывоопасной среде.

- Перед началом выполнения каких-либо работ следует отключить ворота от сети электропитания. Следует также отключить буферные батареи (при их наличии).

- В сети питания автоматического устройства должен быть предусмотрен выключатель или термомангнитный переключатель с зазором открытых контактов не менее 3,5 мм.

- Следует убедиться, что в сеть установлен дифференциальный выключатель с порогом чувствительности 0,03 А.

- Следует убедиться в правильности подключения системы заземления: подключите все металлические части (двери, ворота и все компоненты установки) к заземлению.

- При установке конструкции следует использовать устройства безопасности и управляющие устройства, соответствующие стандарту EN 12978.

- Следует использовать все устройства безопасности (фотоэлементы, чувствительные «кромки безопасности» и т.д.), необходимые для защиты от защемления, захвата, порезов и прочих повреждений вследствие перемещения механизмов.

- Двигатель не должен быть установлен на смонтированной створке ворот (так как он не будет включаться при открытых воротах).

- При установке автоматики на высоте менее 2,5 м или при наличии к ней свободного доступа, необходимо обеспечить соответствующую такому классу электрических и механических компонентов защиту.

- Пульт управления следует установить в отдалении от подвижных частей конструкции таким образом, чтобы обеспечить возможность визуального наблюдения за воротами. В случае, если пульт управления не блокируется ключом, его следует установить на высоте не менее 1,5 м от пола и ограничить к нему доступ.

- Следует использовать не менее одного светового сигнального устройства (сигнальной лампы), расположенного в поле зрения. Следует установить на конструкции табличку с предупреждением.

- При отсутствии иных указаний, следует установить постоянную табличку с инструкциями по использованию ворот и прикрепить ее вблизи соответствующего рабочего механизма.

- необходимо убедиться, что во время работы механизма подвижная часть ворот не повреждает неподвижные части конструкции.

- После завершения монтажных работ следует убедиться в правильности установки двигателя и в корректном функционировании систем защиты и блокировки.

- При выполнении работ по техническому обслуживанию или ремонту допускается использование только компонентов производителя. Компания не несет ответственности за безопасность и надлежащее функционирование автоматики при использовании в конструкции компонентов сторонних производителей.

- Запрещается изменять компоненты автоматического устройства без официального разрешения фирмы-производителя.

• Утилизация упаковочных материалов (пластика, картона, полистирола и т.д.) должна проводиться согласно действующим нормам. Не оставляйте чехлы из нейлона или полистирола в пределах досягаемости детей.

• Все, что не разрешено в настоящем руководстве, запрещено.

• Обучите лиц, использующих установку, управлению, а также действиям для экстренной разблокировки и открывания автоматики в ручном режиме.

**Внимание!** Для подключения к сети следует использовать соответствующий вышеперечисленным нормам многожильный кабель с минимальным сечением 4 x 1,5 мм<sup>2</sup> (например, допускается ис-

пользование кабеля типа H05 VV-F с сечением 4 x 1,5 мм<sup>2</sup>). Для подключения вспомогательного оборудования следует использовать провода с минимальным сечением 0,75 мм<sup>2</sup>.

Необходимо установить термомангнитный переключатель с разводом открытых контактов не менее 3 мм для защиты от перенапряжения и отключения автоматики от сети.

Следует использовать кнопки, выдерживающие ток свыше 10А-250 В. Провода должны быть связаны и закреплены у клемм на держателе, например, с помощью хомутов.

Кроме этого необходимы дополнительные хомуты для кабелей концевых выключателей, кабелей первичной и вторичной обмотки трансформатора и для кабелей, подсоединенных к печатной плате.

Кабель питания во время монтажа следует зачистить для соединения его с клеммой заземления, обрезав провода до минимальной длины. В случае слабого крепления кабеля провод заземления следует натягивать в последнюю очередь.

**⚠ ВНИМАНИЕ:** Провода с питанием от контура сверхнизкого напряжения должны быть отделены от проводов с низким напряжением.

Входить в аппаратную с электрическим оборудованием и концевыми выключателями разрешается только специалистам-электрикам.

Следует придерживаться действующих норм безопасности по защите людей, животных и объектов от несчастных случаев, в особенности, исключить риск защемления воротами.

**⚠** Все опасные зоны должны быть оборудованы устройствами безопасности, предусмотренными действующим законодательством. Ошибочное задание значения пороговой чувствительности может привести к травмам персонала, животных либо повреждению оборудования.

## ПРОВЕРКА АВТОМАТИКИ

Перед окончательным вводом автоматики в эксплуатацию необходимо внимательно выполнить следующие действия:

- Проверить прочность крепления всех компонентов.
- Проверить правильность функционирования устройств безопасности (фотоэлементов, чувствительных «кромки безопасности» и т.д.).
- Убедиться в том, что настройки устройств защиты от защемления соответствуют действующим нормам.
- Проверить блок аварийного открытия ворот.
- Проверить работу средств управления при выполнении операций открытия и закрытия.
- Проверить работу стандартных и специальных электронных логических

## ТЕХНИЧЕСКОЕ ОБСЛУЖИВАНИЕ

**ВНИМАНИЕ!** При проведении технического обслуживания системы, отключите электропитание.

Места, требующие контроля и обслуживания:

- Оптические приборы и фотоэлементы, если используются. При необходимости требуют чистки.

- Каждые два года необходимо демонтировать редуктивный двигатель и заменять смазывающее вещество.

- При возникновении нарушения работы системы, которое не исчезает, отключите питание от сети и пригласите для проверки квалифицированного техника (монтажника). На время, когда автоматика не работает, если это необходимо, включите экстренную разблокировку (**рис.16**), чтобы получить возможность свободно открывать и закрывать ворота в ручном режиме.

## УТИЛИЗАЦИЯ

При утилизации материалы уничтожаются с соблюдением действующих норм. Утилизация системы не представляет особой опасности, не требует аккуратного обращения с самим устройством. В целях последующего повторного использования материалов желательно разделить их по происхождению (электрическая часть, медь, алюминий, пластик и пр.).

## ДЕМОНТАЖ

Если система демонтируется в целях последующей сборки в другом месте, необходимо:

- Отключить питание и отсоединить все электрооборудование.
- Разобрать все составные части устройства.
- В случае, если какие-то компоненты не могут быть перемещены или оказались повреждены, обеспечьте их замену.

**Надежная эксплуатация механизма гарантируется только при условии соблюдения требований, приводимых в данном руководстве. Компания не несет ответственность за ущерб, причиненный в результате несоблюдения правил установки и указаний, перечисленных в данном руководстве. Описания и изображения в данном руководстве, не носят обязательный характер. Не изменяя существенных характеристик изделия, компания оставляет за собой право по своему усмотрению внести изменения, которые будут найдены целесообразными для повышения технического, конструктивного и коммерческого качества изделия, без обязательного обновления настоящего издания.**

Мы благодарим Вас за выбор данной продукции фирмы VFT и уверены, что ее качество будет соответствовать вашим ожиданиям. Прочитайте внимательно разделы «ПРЕДУПРЕЖДЕНИЯ» и «РУКОВОДСТВО ПО ЭКСПЛУАТАЦИИ», т.к. они содержат важные инструкции по безопасности, установке, использованию и обслуживанию. Данная продукция соответствует существующим техническим нормам и нормам безопасности, и была сертифицирована в соответствии с требованиями европейских директив 89b336/ЕЕС, 73/23/ЕЕС, 9сV37/ЕЕС (с соответствующими дополнениями).

## ОБЩИЕ ПОЛОЖЕНИЯ

Автоматические антипарковочные дорожные выдвижные барьеры, компактные и прочные. Выдвижные дорожные барьеры состоят из стальной тумбы, покрытой светоотражающим материалом, управляются двигателями в масляной ванне; полностью зачищенный стальной! оцинкованный цилиндрический выдвижной барьер расположен под землей. Блок управления PERSEO дает возможность управления сразу 4 антипарковочными выдвижными барьерами. Помимо базовой модели STOPPY разработаны модели серии L с сигнальными лампочками, и, по запросу, модели серии R с подогревом для использования в холодном климате (гарантировано до -25 гр.С), а также модели серии «А» с магнитным датчиком для подключения к системам «антивор».

аксессуары: Аккумуляторные батареи безопасности для поддержания выдвижных барьеров Н поднятом состоянии в случае отключения питания.

## 2) БЕЗОПАСНОСТЬ

Правильно установлено и используемое устройство автоматизации удовлетворяет самым высоким стандартам безопасности. Однако, желательно соблюдать некоторые практические правила, чтобы избежать случайных проблем.

Прежде чем использовать устройство автоматизации, тщательно прочитайте инструкции и сохраните их для использования в будущем.

- Не допускайте детей, людей и не оставляйте вещи в зоне действия выдвижного барьера, особенно во время его движения.
- Держите брелки-передатчики и другие управляющие устройства вне досягаемости детей, чтобы избежать любой неумышленной активации выдвижного барьера.
- Преднамеренно не мешайте движению выдвижного барьера.
- Не изменяйте компоненты выдвижного барьера.
- В случае сбоя, отключите автоматический выключатель в щитке, чтобы отключить электропитание от системы, отключите батареи резервного питания, обеспечьте доступ к выдвижному барьеру и вызовите компетентного специалиста (инсталлятора).
- Прежде чем производить какие-либо операции по очистке, отключите автоматический выключатель в щитке, чтобы отключить электропитание от системы, отключите батареи резервного питания, если они установлены.
- Держите фотоэлементы безопасности и сигнальные лампы чистыми. Проверьте, чтобы устройства безопасности (фотоэлементы) не были закрыты ветвями или кустами.
- Для любого обслуживания или ремонта выдвижного барьера, вызывайте компетентного специалиста (инсталлятора).
- Высококвалифицированные специалисты должны осматривать систему один раз в год.

## 3) РУЧНОЕ ОТКРЫТИЕ

Когда электропитание отключено, выдвижной барьер начинает тенденцию спонтанно опускаться, открывая проезд; надавите ногой на верх выдвижного барьера, чтобы полностью его опустить, для обеспечения проезда транспортного средства. См. рис. 1.

Примечание - Положение «ОТКРЫТО» означает, что выдвижной барьер опущен (позволен транзит), положение «ЗАКРЫТО» означает, что выдвижной барьер выдвинут (транзит не позволен).

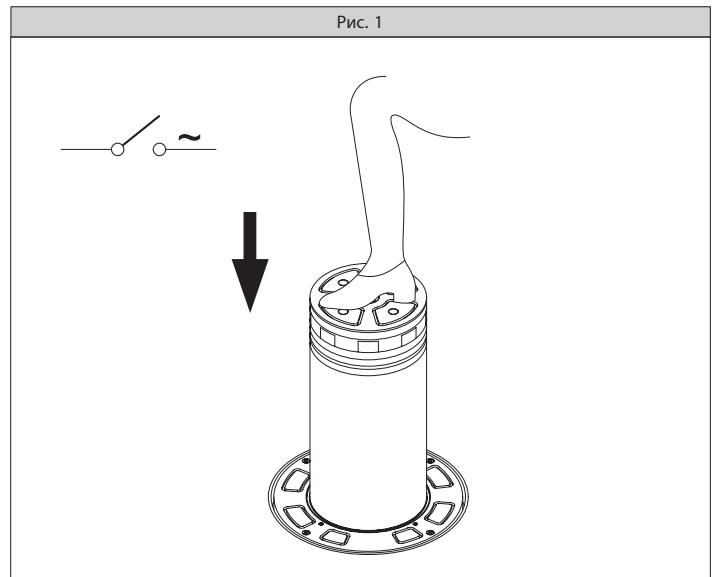
В случае применения системы резервного питания с аккумуляторами, прежде чем выполнять ручное открытие, отключите аккумуляторы с помощью специального выключателя, установленного инсталлятором.

## 4) ОБСЛУЖИВАНИЕ

Обслуживание системы должно регулярно выполняться компетентным персоналом. Материалы, комплектующие и упаковка, аккумуляторные батареи должны утилизироваться согласно действующим стандартам. **ПРЕДУПРЕЖДЕНИЕ!** Правильная работа автоматической системы гарантируется только при условии, когда данные, определенные в настоящем руководстве, будут выполняться, так же как действующие технические стандарты. Компания не может считаться ответственной за любой ущерб при отказе соблюдать инсталляционные стандарты и инструкции, определенные в существующем руководстве.

Описания и иллюстрации, содержащиеся в настоящем руководстве, типовые примеры. Компания оставляет за собой право сделать любые изменения для технического, производственного и коммерческого усовершенствования продукта в любое время, оставляя существенные особенности продукта неизменными.

**ВНИМАНИЕ!** Важные инструкции по технике безопасности. Внимательно прочтите данные предупреждения, а также руководство по эксплуатации, поставляемое с изделием - неправильная установка может приве-



сти к травмированию людей, животных, или повреждению объектов. В данных документах содержатся важные указания по технике безопасности, установке, эксплуатации и техническому обслуживанию. Храните инструкции в папке с технической документацией для дальнейшего использования.

## 1) ОБЩАЯ БЕЗОПАСНОСТЬ

**ВНИМАНИЕ!** Неправильная установка или использование изделия могут стать причиной опасности для здоровья людей и животных, а также причинить материальный ущерб.

- Элементы данного оборудования соответствуют следующим стандартам ЕС: 89/336/CEE, 73/23/ЕЕС, 98/37 ЕЕС (с дополнениями). С целью гарантии безопасности высокого уровня при поставке в страны, не входящие в ЕС, кроме национальных действующих норм должны соблюдаться также и вышеперечисленные нормы.
- Компания не несет ответственности за ущерб, вызванный неправильным, отличным от указаний настоящего документа использованием товара.
- Следует убедиться в соблюдении температурного режима, указанного в настоящем документе, в месте установки системы.
- Запрещается установка продукта во взрывоопасной среде.
- Перед началом выполнения каких-либо работ следует отключить систему от сети электропитания. Следует также отключить аварийные батареи (при их наличии).
- В сети питания автоматического устройства должен быть предусмотрен выключатель или термомгнитный переключатель с зазором открытых контактов не менее 3,5 мм.
- Следует убедиться, что в сеть установлен дифференциальный выключатель (УЗО) с порогом чувствительности 0,03 А.
- Следует убедиться в правильности подключения системы заземления: подключите все металлические части системы к заземлению.
- При установке конструкции следует использовать устройства безопасности и управляющие устройства, соответствующие стандарту EN 12978.
- Следует использовать все устройства безопасности (фотоэлементы, чувствительные «кромки безопасности» и т.д.), необходимые для защиты от заземления, захвата, порезов и прочих повреждений вследствие перемещения механизмов.
- Пульт управления следует установить в отдалении от подвижных частей конструкции таким образом, чтобы обеспечить возможность визуального наблюдения за выдвижным барьером. В случае, если пульт управления не блокируется ключом, его следует установить на высоте не менее 1,5 м от пола и ограничить к нему доступ.
- Следует использовать не менее одного светового сигнального устройства (сигнальной лампы), расположенного в поле зрения.
- При отсутствии иных указаний, следует установить постоянную табличку с инструкциями по использованию автоматического выдвижного барьера и прикрепить ее вблизи соответствующего рабочего механизма.
- После завершения монтажных работ следует убедиться в правильности установки автоматического выдвижного барьера и в корректном функционировании систем защиты и блокировки.
- При выполнении работ по техническому обслуживанию или ремонту допускается использование только оригинальных комплектующих производителя. Компания не несет ответственности за безопасность и над-

## ИНСТРУКЦИЯ ПО ЭКСПЛУАТАЦИИ

лежащее функционирование системы при использовании в конструкции компонентов сторонних производителей.

- Запрещается изменять компоненты автоматического устройства без официального разрешения фирмы-производителя.
- Утилизация упаковочных материалов (пластика, картона, полистирола и т.д.) должна проводиться согласно действующим нормам. Не оставляйте чехлы из нейлона или полистирола в пределах досягаемости детей.
- Все, что не разрешено в настоящем руководстве, запрещено.
- Обучите лиц, использующих установку, управлению, а также действиям для экстренного открывания автоматического выдвижного барьера в ручном режиме.

### 2) ОБЩИЕ ПОЛОЖЕНИЯ

Автоматические дорожные выдвижные барьеры, компактные и прочные. Выдвижные барьеры состоят из стальной тумбы, покрытой светоотражающим материалом, управляются двигателем в масляной ванне; полностью защищенный стальной оцинкованный цилиндрический выдвижной барьер расположен под землей.

Блок управления PERSEO дает возможность управления максимум 4 автоматическими выдвижными барьерами.

Помимо базовой модели STOPPY разработаны модели серии L с сигнальными лампочками, и, по запросу, модели серии R с подогревом для использования в холодном климате (гарантировано до -25 гр.С), а также модели серии «А» с магнитным датчиком для подключения к системам «антивор».

Аксессуары: Аккумуляторные батареи безопасности для поддержания выдвижных барьеров в поднятом состоянии в случае отключения питания.

### 3) ТЕХНИЧЕСКИЕ ХАРАКТЕРИСТИКИ ВЫДВИЖНОГО БАРЬЕРА STOPPY

Питание двигателя однофазное	230В +/-10% 50Гц(*)
Конденсатор	8 мФ
Мощность потребляемая	270Вт
Кол-во маневров маневров за 24 часа	1500
Усилие срагивания	700Н (70кг)
Степень влагозащитности	IP67
Блок управления	PERSEO
Электротормоз	24В
Время открытия, сек.	6 (плюс замедление)
Рабочий диапазон температур	-20 до +60 гр.С
Рабочий диапазон температур серии R	-25 до +60 гр.С
Соппротивление фронтальному удару по корпусу на высоте 200мм	8000Дж (STOPPY, STOPPY H) 10 500Дж (STOPPY O) (вероятность повреждений 50%)
Нагрузка статическая (выдвижной барьер поднят)	макс. 300кг
Выдвижной барьер опущен	макс. 15000кг
Максимальная подъемная сила	100кг
Концевой выключатель	Магнитный датчик
Вес	90 кг
Размеры	см. рис. 1

Ручное управление становится реверсивным в случае отключения питания

\* Специальное напряжение по запросу.

### 4) ТЕХНИЧЕСКИЕ ХАРАКТЕРИСТИКИ БЛОКА УПРАВЛЕНИЯ PERSEO

Питание однофазное	230В +/-10% 50Гц(*)
Ток потребляемый	6А (при подключении 4-х выдвижных барьеров)
Кол-во выдвижных барьеров	до 4-х STOPPY (см. рис.8)
Размеры	см. рис.4
Предохранитель	F2, F3-T2A, F4-T315 mA

\* Специальное напряжение по запросу.

### 5) ПРЕДВАРИТЕЛЬНЫЕ ПРОВЕРКИ

Проверьте, чтобы установочная поверхность была ровной и неподвижной. Для работы автоматическому выдвижному барьеру не требуется абсолютного выравнивания, но рекомендуется, с эстетической точки зрения, сделать установочную площадку ровной (проверить строи-

тельным уровнем), чтобы обеспечить вертикальный ход выдвижного барьера.

### 6) ПОДГОТОВКА ФУНДАМЕНТА ДЛЯ АВТОМАТИЧЕСКОГО ВЫДВИЖНОГО БАРЬЕРА.

- Вырыть яму для установки STOPPY. Ее глубина должна равняться 110 см, а диаметр 50-60 см.
- Насыпать слой гравия для дренажа 20 см, см. рис.2. Слой около 5 см тонкого песка образует подушку-основание для выдвижного барьера.
- Опустить выдвижной барьер в яму, учитывая, что уровень обода корпуса выдвижного барьера должен находиться на нулевом уровне проезда, и выровнять основание.
- Произвести электрические подключения (см. п.7).
- Заполнить яму на высоту около 25 см прессованным песком.
- После прокладки кабелей, гофрошлангов, оплеток, залить яму цементом таким образом, чтобы образовалась единая плоскость с асфальтовым или другим покрытием проезда.

### 7) ЭЛЕКТРИЧЕСКИЕ ПОДКЛЮЧЕНИЯ

Установите электрооборудование как показано на рис.3, соблюдая требования безопасности согласно CEI 64-8, IEC 364 (HD 384 harmonised) и других национальных стандартов. ВНИМАНИЕ: Для подключения к сети питания используйте разноцветный кабель с минимальным сечением 3x1,5 мм2.

Для подключения автоматического выдвижного барьера к блоку управления используйте прилагаемый и уже подсоединенный кабель. Если длина кабеля недостаточна, подключите через клеммную коробку еще один кусок кабеля; прокладывайте отдельно низковольтные кабели и сетевые.

Подключите необходимые устройства управления и безопасности. На рис.3 показаны сечения кабелей при их длине до 100 м; при большей длине посчитайте необходимые сечения кабелей. Пример установки:

- I Предохранитель с мин открытием контактов 3,5 мм, с защитой от перегрузок и короткого замыкания. Если не установлен, предусмотреть УЗО с порогом 0,03А
- QR Блок управления со встроенным приемником
- S Ключ-выключатель
- AL Сигнальная лампа с антенной
- M Автоматический выдвижной барьер
- P Настенная кнопочная панель
- FTE, FRE Фотоэлементы безопасности
- T Брелок-передатчик 2-х или 4-х канальный
- SF Светофор красно-зеленый
- SM Датчик обнаружения транспортного средства

*ПРИМЕЧАНИЕ - Выбор типа и количества устройств безопасности при установке зависит от требований клиента и места установки.*

### 8) ЭЛЕКТРИЧЕСКИЕ ПОДКЛЮЧЕНИЯ К БЛОКУ УПРАВЛЕНИЯ

После прокладки кабелей в гофрошланги и установки различных электрических устройств, необходимо их подключить к блоку управления согласно ниже приведенному описанию.

Подсоедините питание: фазу, нейтраль и землю (обязательно). Защитный кабель (земля) с желто-зеленой изоляционной оплеткой должен быть подсоединен к специально обозначенным клеммам с символом «земля». Автоматику можно включать только после всех соединений и проверки работы устройств безопасности.

Ниже приводится описание клемм блока управления PERSEO, которым рекомендуется комплектовать выдвижной барьер (рис.4).

#### СN1

- 1-2 Сетевое электропитание 1-L, 2- N
- 3-4-5 Электродвигатель (3 ОТКР - черный провод, 4 ОБЩИЙ - голубой провод, 5 ЗАКР - коричневый провод) до 4 моторов параллельно
- ПРИМЕЧАНИЕ - ОТКР - опускание выдвижного барьера, проезд разрешен, ЗАКР - поднятие, проезд запрещен
- 6-7-8 Светофор (6 Зел, 8 Красн, 7 общий) 230 В 25 + 25 Вт макс.
- 9-10 Сигнальная лампа 230 В

#### СN2

- 11-12 Эл. тормоз 24 В пост. тока (до 4-х параллельно) бел. провод
- 13-14 Плата аккумулятора 12 В пост. тока
- 15-16 Встроенные в выдвижной барьер светодиоды 24 В пост тока (до 4-х паралл) 0,8 А макс., желтый провод
- 17-18 Выход контакта AUX NO таймера от 2 до 120 сек
- 19-20 Питание аксессуаров 24 В перем. тока 1 А макс..

#### СN3

- 21-22 Вход фотоэлементов (Н.З.) активен при закрывании
- 23-24 Вход кнопки СТОП (Н.З.), останавливает движение и разблокирует выдвижной барьер. Следующая команда СТАРТ всегда запускает двигатель на открывание, если только выдвижной барьер не опущен полностью, тогда двигатель запускается на закрывание
- 24-25 Вход концевика закрывания, зеленый провод
- 26-29 Вход СТАРТ (Н.О., логика 2-х шаговая: откр.-закр.), если выдвижной барьер поднят, команда СТАРТ опускает его (во время движения вход СТАРТ не активен); при опущенном выдвижном барьере команда СТАРТ поднимает



ет его, а следующая при движении на подъем команда СТАРТ - останавливает и опускает.

27-29 Вход ОТКР (Н.О.)

Контакт ОТКР имеет также функцию безопасности, т.к. при опущенном выдвижном барьере он дезактивирует команду закрывания и СТАРТ, не допуская тем самым повторного автоматического закрывания до его освобождения. 28-29 Вход ЗАКР (Н.О.)

30-31 **CN4** Обогреватель

Клеммы предназначены для подключения обогревателя. Используется в модели серии R в районах с холодным климатом. Но, даже при установке сопротивления подогрева, необходимо очищать поверхность вокруг выдвижного барьера от наледи (красный).

32-33 **CN6** Антивор

Датчик устанавливается на автоматических выдвижных барьерах серии «А». Можно прикреплять снаружи. В случае попытки кражи он посылает сигнал охране или активирует систему сигнализации (оранжевый, Н.З.) **CN8** Радиоприемник

Подключение 1 или 2-х канального радиоприемника. Второй канал всегда выполняет команду «закр» (см. конфигурацию dip5). Первый канал может менять конфигурацию перестановкой перемычки J1 (см. рис4):

- старт с 2-х шаговой логикой: ОТКР-ЗАКР (см. описание входа команды СТАРТ раздел «Электрические подключения»)
- открыть (принимает только команду на открывание). Чтобы управлять открыванием и закрыванием с 2-х различных кнопок 2-х канального пульта используйте 2-х канальный приемник и установите перемычку J1 блока PERSEO в положение ОТКР.

34-35 **CN9** Антенна

Подключение антенны (35 сигнал, 34 оплетка). Кабель RG58. Составляющие: Обогреватель (красный кабель), Электротормоз (белый кабель), Светодиоды (желтый кабель), Концевик открывания (зеленый кабель) и контакт Антивор (оранжевый кабель) не имеют полярности, таким образом, кабели одинакового цвета взаимозаменяемые.

## 9) ПОДСОЕДИНЕНИЕ НЕСКОЛЬКИХ ДВИГАТЕЛЕЙ.

Для подключения нескольких моторов см. рис.8. Их конденсаторы должны быть соединены параллельно. Для этого обрежьте коннектор CM конденсатора и используйте внутреннюю дополнительную клемму.

Концевики должны быть подключены последовательно, как на рис.8. Подсоединения выполнять согласно существующим нормам. ФУНКЦИИ МИКРОПЕРЕКЛЮЧАТЕЛЕЙ DIP 1 НЕ ИСПОЛЬЗУЕТСЯ

Оставить DIP1 в положении OFF !

2 АВТОМАТИЧЕСКОЕ ЗАКРЫВАНИЕ Активация режима автоматического закрывания

OFF= выключено ON= включено: время паузы от 2 до 120 сек регулируется триммером (trause)

3 SET ПАУЗА Активация команд СТАРТ и ЗАКР во время Автозакрывания

OFF=выключено ON=включено

4 SET AP Вход СТАРТ работает только в режиме ОТКР OFF=независимые входы

ON= входы объединены

5 SET CH Команда ЗАКР

OFF= импульс активирован ON= импульс деактивирован

6 PRELAMP Предварительное включение сигнальной лампы

OFF=выключен ON= 2 сек до каждого маневра на зелено-красном светофоре попеременно На лампе перед каждым закрыванием.

7 LED OK AP Работа светодиодов встроенных в выдвижной барьер (выдвижной барьер поднят).

OFF= постоянный свет ON=мигание 1 раз в секунду

8 LED OK CH Работа светодиодов встроенных в выдвижной барьер (выдвижной барьер опущен)

OFF= постоянный свет ON=мигание каждые 0,5 сек

РЕГУЛИРОВКА ТРИММЕРОВ

T AUX Установка времени активации контакта AUX от 2 до 120 секунд

V RALL Установка скорости сближения с концевым выключателем закрывания (при открывании замедление фиксированное)

T PAUSA Установка времени автоматического закрывания от 2 до 120 секунд.

## 10) РЕГУЛИРОВКА КОНЦЕНТРИЧНОСТИ

Для правильной работы оборудования необходимо сделать регулировку концентричности цилиндров таким образом, чтобы при открывании и закрывании движение было плавным, равномерным и без перекосов и трения. Для этого необходимо:

С помощью 6-гранного ключа □4 открутить и снять винты А (рис.5).

Вставить в отверстие плоскую отвертку □3 (DIN 0,8 x 5) и повернуть

влево или вправо до достижения концентричности цилиндров (рис.5). Концентричность цилиндров может быть проверена визуально, имея ввиду, что расстояние от цилиндра до наружного обода должно быть одинаковым по всей длине окружности.

После этого проведите несколько циклов открывания, проверяя ход выдвижного барьера во время движения. Закрутите снятые винты.

**ВНИМАНИЕ! Концентричность очень важна для работы и долговечности привода: ее необходимо регулировать при установке, через 6 месяцев после установки и проверять каждый год.**

Несоблюдение данных требований может привести к поломке соединительных частей оборудования.

## 11) РАЗБОРКА

Если необходимо получить доступ к внутренним частям оборудования выдвижного барьера, следуйте следующим указаниям и рис.6:

- 1 Отключите питание и отсоедините аккумуляторные батареи (если предусмотрены) прежде чем начать какие-либо действия.
- 2 С помощью 6-гранного ключа □6 открутите и снимите четыре внешних винта А и 6-гранным ключом □4 винты В.
- 3 Снимите внешний обод С.
- 4 Специальным ключом D выкрутите и снимите центральный блок Е.
- 5 6-гранным ключом 13 выкрутите и снимите болт F, расположенный под Е и соответствующие шайбы.
- 6 Маленькой отверткой, нажимая на точку соединения между цилиндром и крышкой, можно снять верхнюю часть цилиндра G.
- 7 Если модель имеет лампочки сигнализации, то необходимо их отсоединить. Также необходимо выкрутить шпильку Н, потом отсоединить наконечник провода.
- 8 Снять цилиндр I, используя веревку или крючок, проходящий через верхние отверстия цилиндра. Не вставлять пальцы в верхние отверстия, чтобы вытащить или вставить цилиндр (центральный шток L может их поранить). Вытащить из цилиндра кабель подсоединения сигнальных лампочек.
- 9 Снять 4 регулировочных стержня М кронштейнов N, потом снять кронштейны N регулировочной стойки О.
- 10 Теперь можно вынуть двигатель в сборе и сделать необходимые проверки или произвести ремонт.

## 12) СБОРКА

- 1 Проверьте, чтобы регулировочные стойки О были полностью вкручены в нижние стойки Р таким образом, чтобы при монтаже выдвижного барьера регулировка концентричности была более легкой.
- 2 Установите двигатель в сборе на дно цилиндра, проверьте, чтобы кабель не был пережат нижней платиной. Рекомендуется привязать кабель, чтобы он был приподнят во время установки двигателя; затем кабель размещается под верхней пластиной Q, таким образом, чтобы он не мешал ходу выдвижного барьера. Проверьте также выровненность регулировочной оси М по отношению к отверстиям в цилиндре для того, чтобы без проблем установить фланец С.
- 3 Установите на место 4 кронштейна N на регулировочные стойки и оси М.
- 4 Вставьте цилиндр I, с помощью кабеля или крючков. Пальцы не вставлять. Если модель выдвижного барьера имеет сигнальные лампы - протяните кабель питания для них. Внутри цилиндра установлен упор механического концевика R; во время монтажа необходимо сохранять положение концевика датчика S. Если парковочный сто89лб имеет систему «антивор», необходимо быть внимательным по отношению к положению магнита Т, расположенного на ободке. При сборке он должен совпадать с положением датчика U, зафиксированного на цилиндре.
- 5 Подсоедините наконечник провода и шпильку Н. Подключенные сигнальных лампочек неполярно, поэтому положение контактов не имеет значения.
- 6 Установите верхнюю часть цилиндра G, 6-гранным ключом □13 зафиксируйте болт F.
- 7 Специальным ключом D закрепите центральный блок Е.
- 8 Шестигранным ключом □6 закрутите 4 внешних винта А и ключом □4 - винты В.

## 13) АВАРИЙНОЕ РУЧНОЕ ИСПОЛЬЗОВАНИЕ

В случае отключения электроэнергии автоматический выдвижной барьер самопроизвольно опустится вниз, совершив таким образом цикл открывания. Любое нажатие на верхнюю поверхность выдвижного барьера приведет к его быстрому опусканию, что даст возможность проезда транспортным средствам (рис.7).

Чтобы избежать опускания выдвижного барьера при отсутствии электропитания, необходимо установить аккумуляторные батареи резервного питания. В этом случае установщик должен предусмотреть установку выключателя, чтобы иметь возможность разблокировать оборудование в случае необходимости (отключив аккумуляторы резервного питания). Установщик должен научить пользователя корректному обращению с оборудованием в различных ситуациях.

**14) ОШИБКИ В РАБОТЕ, ПРИЧИНЫ И ИХ УСТРАНЕНИЕ**

- Если движение выдвигного барьера неравномерное, необходимо проверить концентричность.
- Если выдвигной барьер не поднимается, проверьте наличие питания, состояние предохранителей, правильность подсоединения аккумуляторных батарей резервного питания, а также подсоединение мотора к блоку управления.
- Если выдвигной барьер не опускается, возможно, что блок управления или другое внешнее устройство подает постоянно сигнал на открывание. Надо по очереди отключать все внешние устройства и, таким образом, выяснить причину. Если не поможет, то отключить питание и проверить блок управления. В любом случае выдвигной барьер, при отсутствии питания, должен опуститься. Если и это не помогло, то необходимо демонтировать выдвигной барьер с целью выявления механической причины, мешающей опусканию.

**15) ДЕМОНТАЖ**

Если возникла необходимость демонтировать и снова смонтировать оборудование, необходимо:

- Отключить питание и отсоединить все электрические устройства.
- Снять автоматический выдвигной барьер, не повредив при этом кабели.
- Демонтировать блок управления и все остальные устройства
- Если что-то не снимается или сломано - заменить на новое.

**16) ОБСЛУЖИВАНИЕ И УТИЛИЗАЦИЯ**

Обслуживание системы должно регулярно выполняться квалифицированным персоналом. Утилизация материалов должна происходить с соблюдением существующих норм. Аккумуляторные батареи должны утилизироваться согласно действующим стандартам.

*ПРЕДУПРЕЖДЕНИЕ: Корректную работу автоматического выдвигного барьера можно обеспечить только при соблюдении требований данной инструкции. Фирма-изготовитель и Продавец не несут ответственности за поломки, спровоцированные неправильной установкой и не соблюдением указаний данной инструкции. Производитель оставляет за собой право вносить изменения, улучшающие технические, конструктивные и коммерческие свойства изделия без предварительного уведомления.*

**ВНИМАНИЕ:** После каждой операции монтажа-демонтажа необходимо проверять концентричность!

Рис. 1

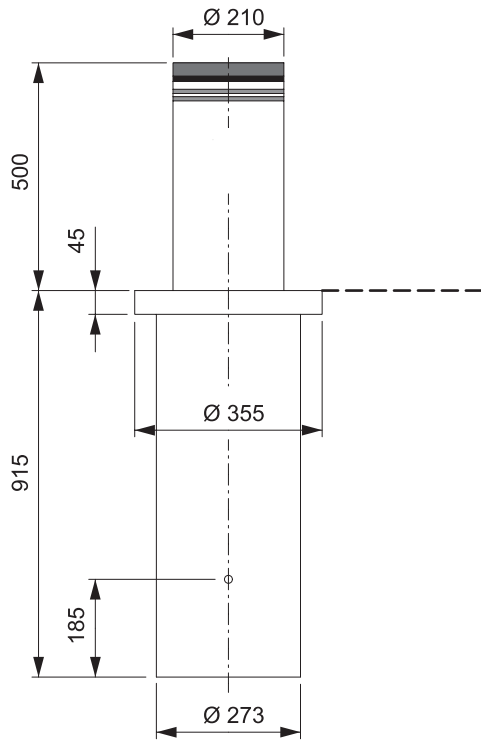


Рис. 2

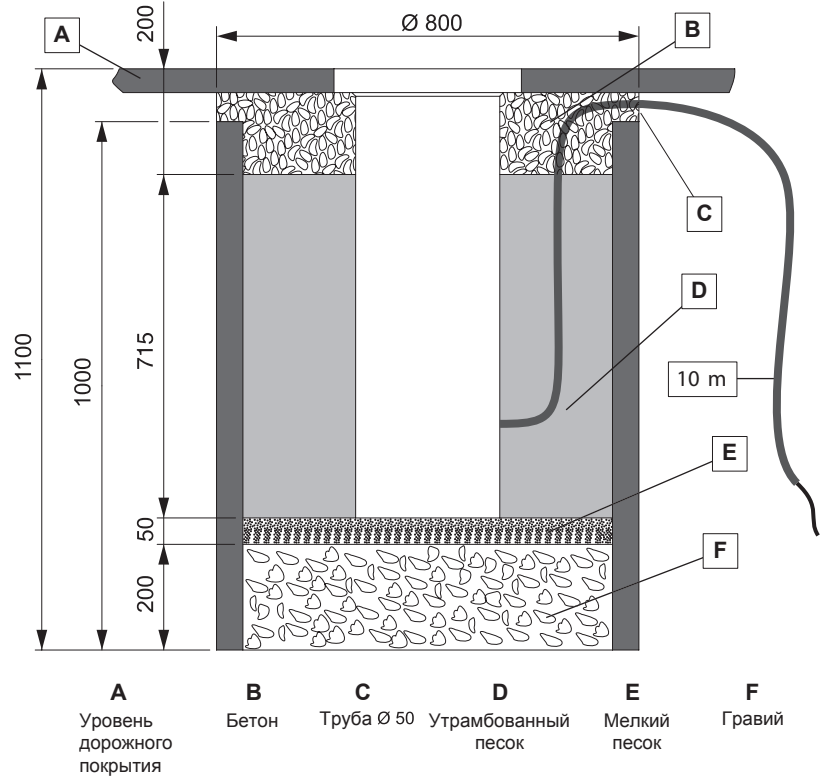
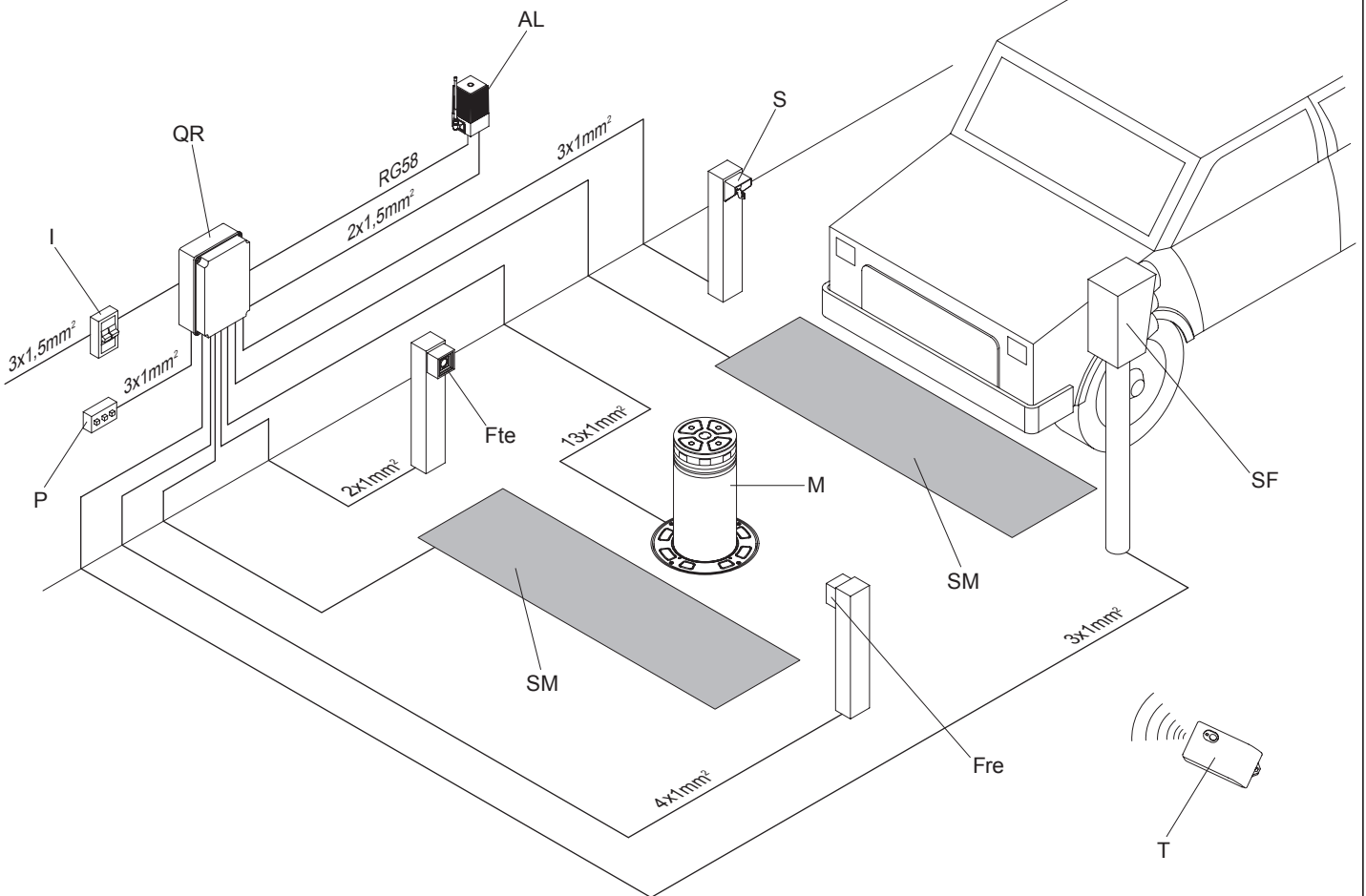
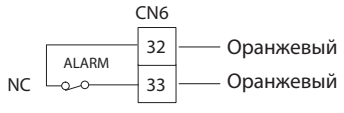
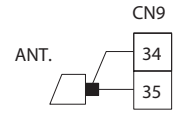
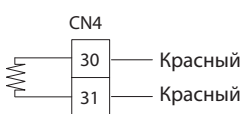
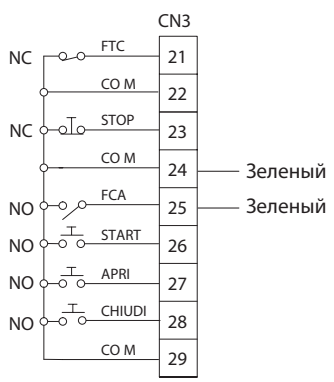
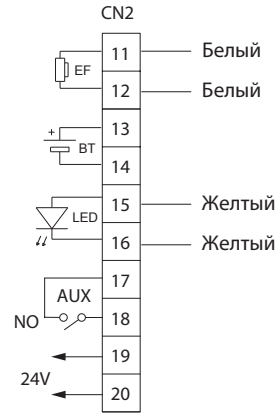
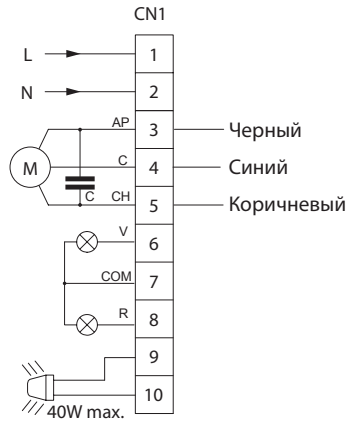
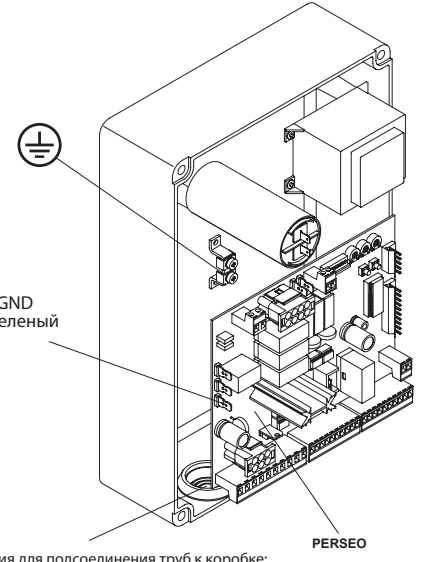
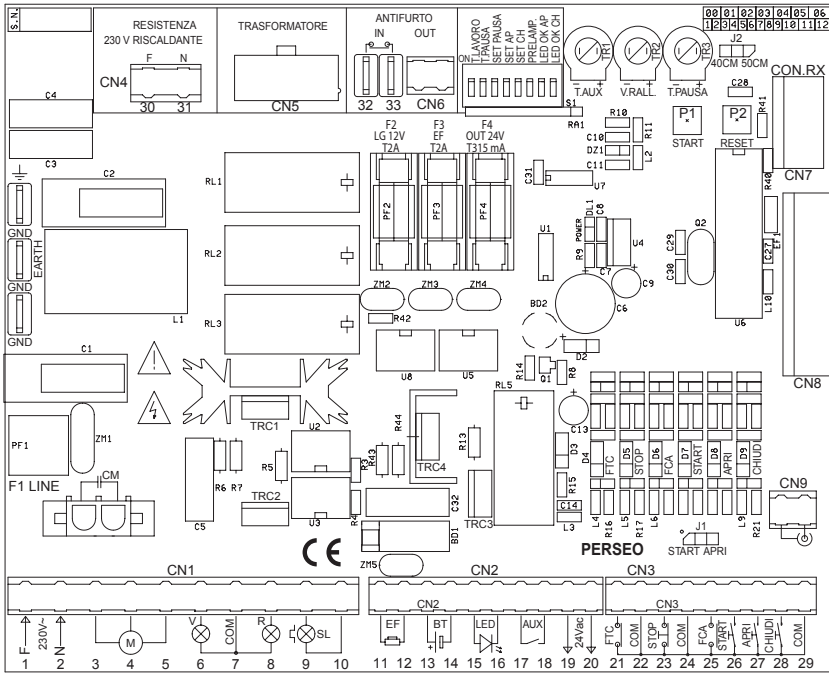


Рис. 3





**ВЫСОКОЕ НАПРЯЖЕНИЕ**

3	- Черный
4	- Синий
5	- Коричневый
30	- Красный
31	- Красный

**НИЗКОЕ НАПРЯЖЕНИЕ**

11	- Белый
12	- Белый
15	- Желтый
16	- Желтый
24	- Зеленый
25	- Зеленый
32	- Оранжевый
33	- Оранжевый



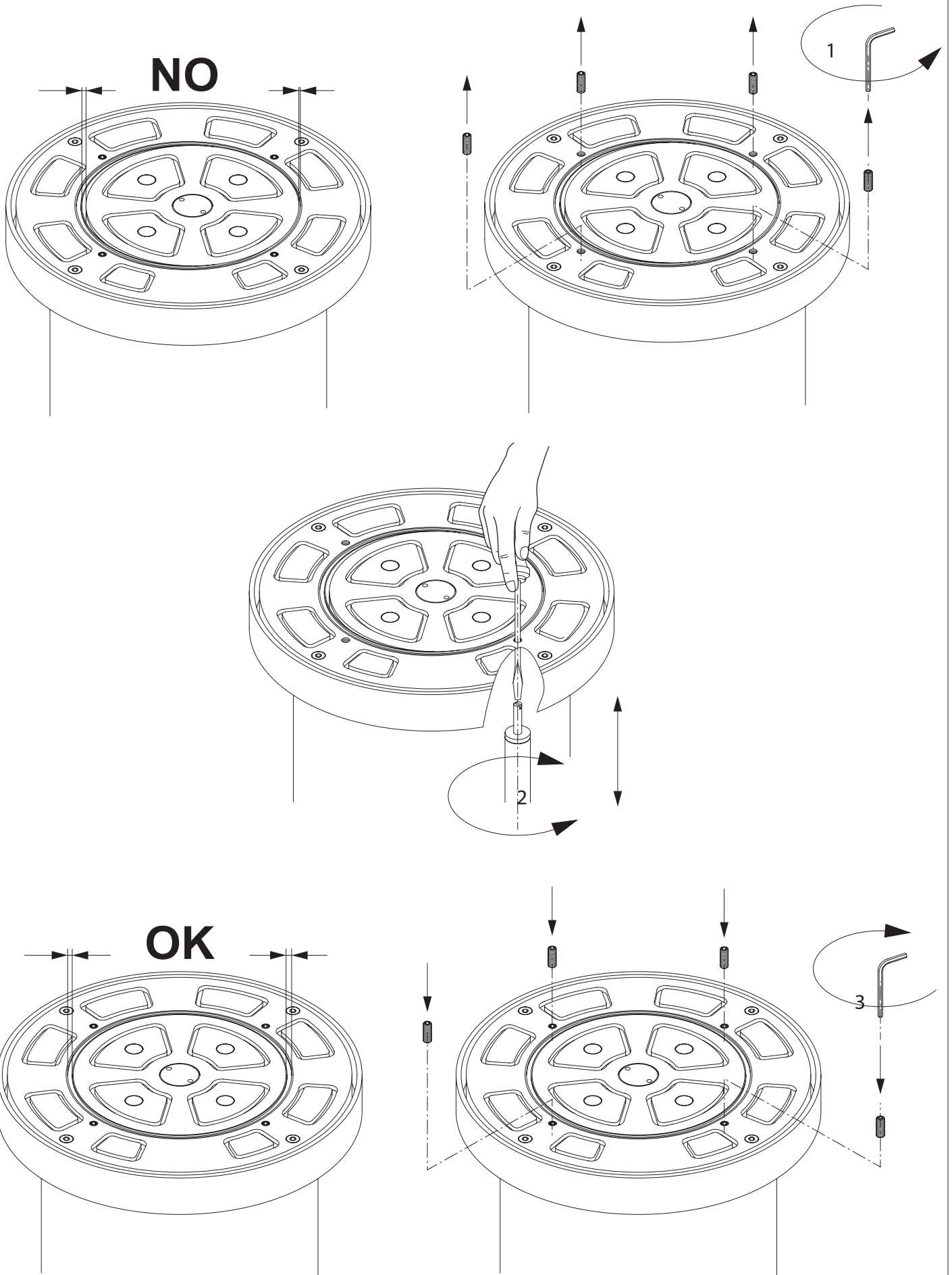


Рис. 6

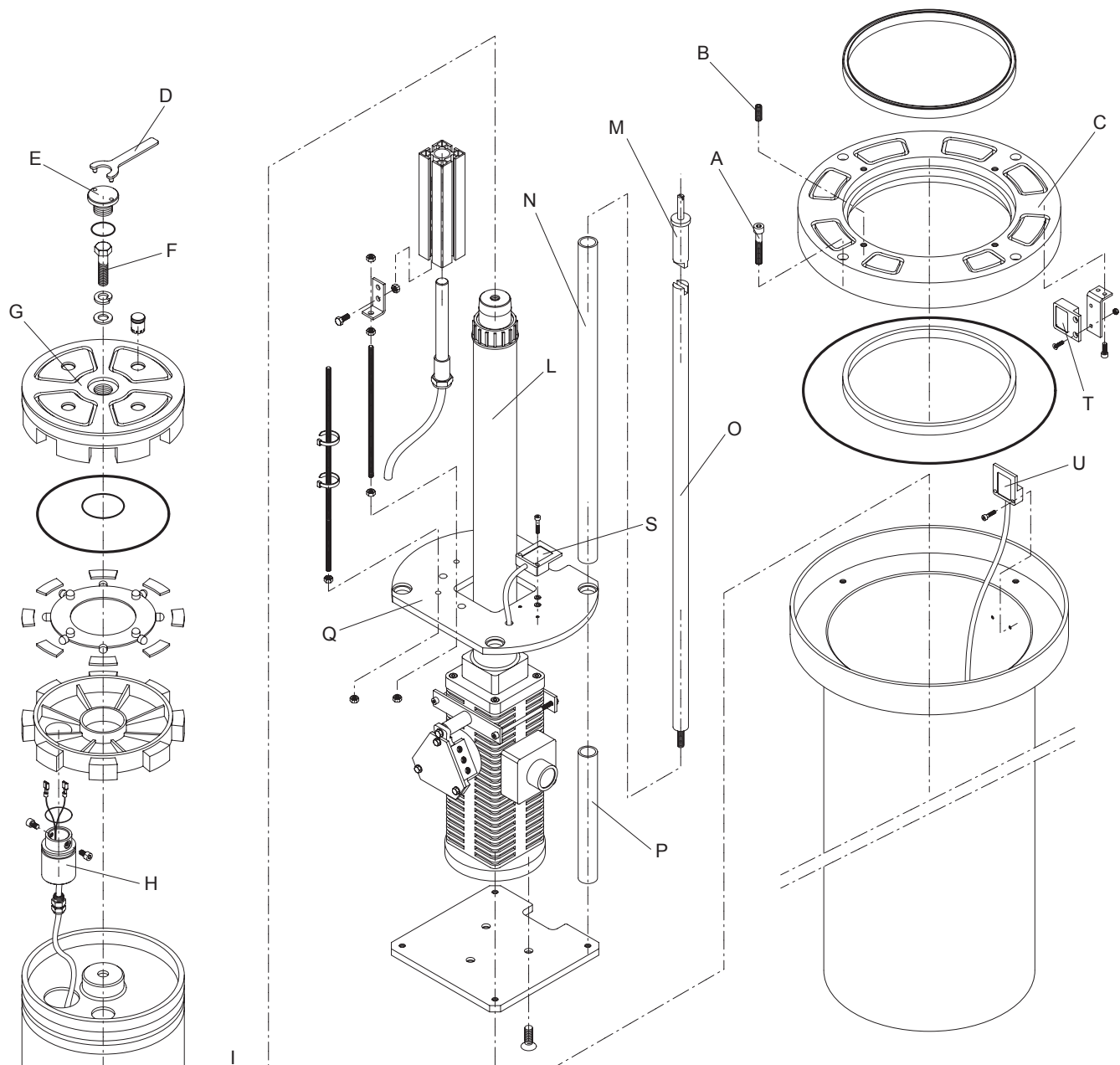
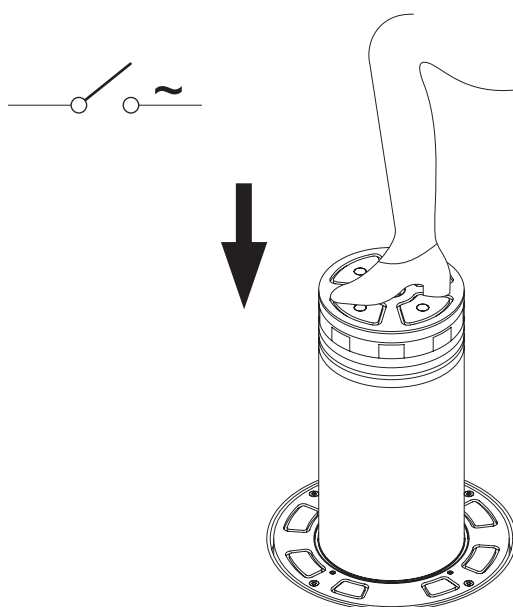
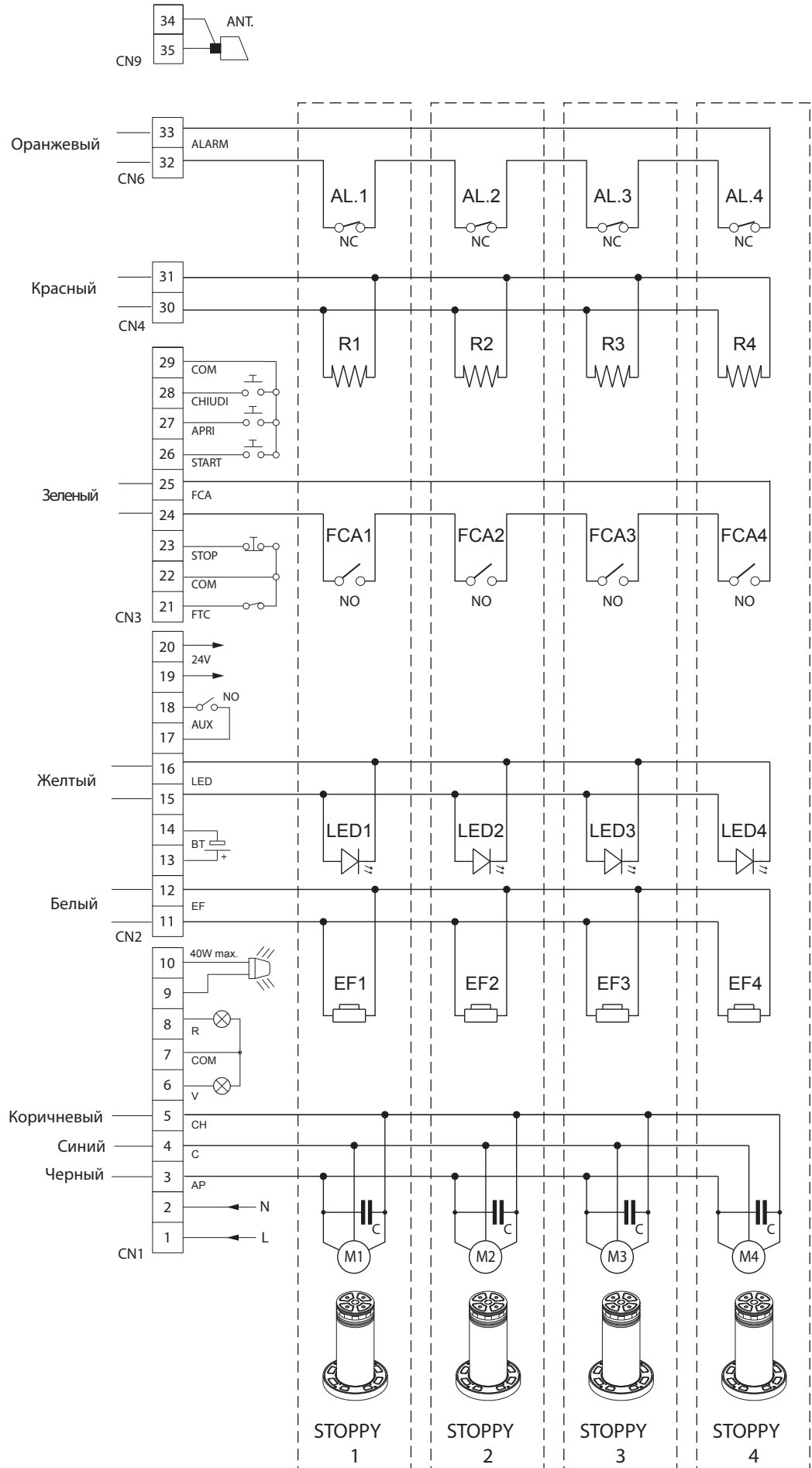


Рис. 7







**BFT S.P.A.**

Via Lago di Vico 44, 36015 Schio (Vi) - *Italy*  
tel.+39 0445 69 65 11 / fax.+39 0445 69 65 22  
www.bft.it / e-mail: info@bft.it

**Представительство BFT S.P.A. в России**

111020, Россия, Москва, ул.Сторожевая, 26,  
строение 1, офис 307  
tel./fax. +7 495 781 60 27  
www.bftrus.ru / e-mail: info@bftrus.ru